



カタログ No.3

- バット
- 角型容器
- ビーカー
- ロート
- ろ過器
- ホッパー
- 排出シュート
- 注ぎ容器



Ⅲ SK06/SK23 シリーズ

バット・浅型バット
ト・深型

SK06

バット

型式	品名	タテ	ヨコ	高サ	板厚	価格
SK06-21	21枚取	201	248	38	0.6	1,200
18	18枚取	206	267	40	0.6	1,300
15	15枚取	232	297	50	0.6	1,500
12	12枚取	260	325	53	0.6	1,700
10	10枚取	270	355	63	0.6	2,200
08	8枚取	295	410	67	0.6	2,600
06	6枚取	338	482	80	0.7	3,700
04	4枚取	370	580	90	0.8	6,000
03	3枚取	420	580	110	0.8	7,500
02	2枚取	420	635	150	0.8	16,100
08-2/3		194	410	67	0.6	2,000
08-4/5		234	410	67	0.6	2,200
06-2/3		221	481	80	0.7	2,800
06-4/5		267	481	80	0.7	3,000

●SK06-02(2枚取)は、取手付バットです。 材質SUS304/上外寸/単位mm/価格円
●尚、SK06(S)シリーズは、蓋もご用意出来ますので、お問い合わせ下さい。



SK06S

浅型バット

型式	品名	タテ	ヨコ	高サ	価格
SK06S-15	15枚取浅	230	300	40	1,400
12	12枚取浅	260	325	40	1,700
10	10枚取浅	270	355	40	1,900
08	8枚取浅	290	408	40	2,300
06	6枚取浅	335	480	45	3,300
04	4枚取浅	367	575	60	5,300
03	3枚取浅	420	580	70	7,500

材質SUS304/上外寸/単位mm/価格円



深型バット・深型長バット

SK23

深型バット

型式	品名	タテ	ヨコ	高サ	価格	型式	品名	タテ	ヨコ	高サ	価格
SK23-0	0号	106	135	57	700	SK23-9	9号	260	365	90	3,000
S	S号	110	160	65	1,100	10	10号	283	405	93	4,100
1	1号	123	185	66	1,200	11	11号	313	430	96	4,900
2	2号	140	195	72	1,300	12	12号	342	474	112	6,500
3	3号	154	215	75	1,600	13	13号	372	512	122	8,000
4	4号	173	230	78	1,700	14	14号	395	555	150	11,000
5	5号	188	270	80	1,900	14T	14号取手付				12,300
6	6号	203	300	82	2,200	16	16号	445	640	185	17,800
7	7号	230	330	85	2,600	16T	16号取手付				19,100
8	8号	243	350	86	2,800						

材質SUS304/上外寸/単位mm/価格円



●尚、SK23シリーズは、蓋もご用意出来ますので、お問い合わせ下さい。

Ⅲ SK53 シリーズ

深型長バット

SK53

深型長バット

型式	品名	タテ	ヨコ	高サ	容量L	価格	型式	品名	タテ	ヨコ	高サ	容量L	価格
SK53-12	12型	72	120	53	0.2	950	SK53-30	30型	180	300	86	4	3,200
14	14型	84	140	67	0.4	1,200	33	33型	198	330	91	5	3,700
16	16型	96	160	73	0.7	1,400	36	36型	216	360	96	6	4,400
18	18型	108	180	75	1	1,500	40	40型	240	400	105	9	5,700
20	20型	120	200	75	1.4	1,700	44	44型	264	440	117	12	7,300
22	22型	132	220	77	1.8	1,900	48	48型	288	480	126	16	9,200
24	24型	144	240	81	2.3	2,300	52	52型	312	520	134	20	11,000
26	26型	156	260	83	2.9	2,500	56	56型	336	560	155	23	14,600
28	28型	168	280	84	3.1	2,800							

材質SUS304/上外寸/単位mm/価格円



SK53S

浅型長バット

型式	品名	高サ	容量L	価格	型式	品名	高サ	容量L	価格
SK53S-20	20型	45	0.8	1,200	SK53S-44	44型	71	7	4,600
22	22型	46	1	1,400	48	48型	77	9	5,700
24	24型	48	1.3	1,600	52	52型	82	12	6,800
26	26型	50	1.6	1,700	56	56型	90	15	8,100
28	28型	50	1.9	1,900					
30	30型	55	2	2,200					
33	33型	57	3	2,500					
36	36型	60	3.8	2,800					
40	40型	66	5.8	3,800					

材質SUS304/単位mm/価格円



SK53C

長(深・浅)バット蓋

型式	品名	タテ	ヨコ	価格	型式	品名	タテ	ヨコ	価格
SK53C-12	12型用	80	128	700	SK53C-30	30型用	188	308	1,500
14	14型用	92	148	750	33	33型用	206	338	1,700
16	16型用	104	168	800	36	36型用	224	368	1,900
18	18型用	116	188	900	40	40型用	248	408	2,600
20	20型用	128	208	950	44	44型用	272	448	3,100
22	22型用	141	228	1,000	48	48型用	296	488	3,600
24	24型用	152	248	1,100	52	52型用	320	528	3,900
26	26型用	164	268	1,200	56	56型用	344	568	4,600
28	28型用	176	288	1,400					

材質SUS304/外寸/単位mm/価格円



Ⅲ VAP/SK50 シリーズ

写真用バット・積重バット

VAP

写真用バット						
型式	品名	タテ	ヨコ	高サ	板厚	価格
VAP-0	手札	128×158×	25	0.5	660	
C	カード判	140×185×	27	0.5	700	
1	キャビネ	170×210×	30	0.5	900	
2	ハツ切	195×260×	50	0.6	1,500	
4	四ツ切	300×340×	50	0.8	5,000	
5	大陸	310×385×	50	0.8	5,400	
6	大角	385×385×	50	0.8	8,100	
7	半切	380×490×	60	0.9	10,500	
8	全紙	480×625×	70	0.9	14,700	
9	大全紙	540×680×	100	1.0	22,200	

材質SUS304/底外寸/単位mm/価格円



SK50

積重バット						
型式	品名	タテ	ヨコ	高サ	一枚単価	セット価格
SK50-1	本体	260×335×	50	3,400	18,700	
1C	蓋	265×347×	12	1,700		
2	本体	300×400×	50	3,800	21,000	
2C	蓋	313×420×	15	2,000		
3	本体	350×460×	50	4,900	27,200	
3C	蓋	370×490×	12	2,700		
L	本体	380×520×	50	5,500	30,400	
LC	蓋	400×540×	12	2,900		

材質SUS304/内寸/単位mm/価格円



Ⅲ KB/KC/KBM シリーズ

角型タンク

KB

角型タンク

型式	容量L	タテ	ヨコ	高サ	取手	価格
KB-10	1	105	105	105	無	3,300
12	1.5	120	120	120	無	3,800
13	2.3	135	135	135	無	4,300
15	3.3	150	150	150	無	5,000
18	5.5	180	180	180	無	6,500
21	9	210	210	210	付	10,100
24	13	240	240	240	付	13,900
27	18	270	270	270	付	17,800
30	25	300	300	300	付	22,100
33	35	330	330	330	付	35,900

型式	容量L	タテ	ヨコ	高サ	取手	価格
KB-36	46	360	360	360	付	46,100
39	59	390	390	390	付	54,600

材質SUS304/単位mm/価格円



KC

角型フック付タンク

型式	容量L	タテ	ヨコ	高サ	取手	価格
KC-10	1	105	105	105	無	6,100
12	1.5	120	120	120	無	6,800
13	2.3	135	135	135	無	7,700
15	3.3	150	150	150	無	10,200
18	5.5	180	180	180	無	12,100
21	9	210	210	210	付	16,800
24	13	240	240	240	付	23,900
27	18	270	270	270	付	30,800
30	25	300	300	300	付	36,400
33	35	330	330	330	付	53,000

型式	容量L	タテ	ヨコ	高サ	取手	価格
KC-36	46	360	360	360	付	63,400

材質SUS304/シリコンパッキン付/単位mm/価格円

- フックは全サイズ2ヶ所です。



KBM

角型タンク目盛付

型式	容量L	タテ	ヨコ	高サ	取手	価格
KBM-10	0.6	100	80	88	無	4,000
12	1.1	120	96	106	無	4,800
14	1.7	140	112	124	無	5,900
16	2.6	160	128	140	無	6,800
18	3.7	180	144	158	無	9,000
20	5.1	200	160	176	無	10,700
22	6.9	220	176	194	付	13,200
24	8.9	240	192	212	付	16,400
26	11.6	260	208	230	付	19,000
28	14.2	280	224	247	付	21,800

型式	容量L	タテ	ヨコ	高サ	取手	価格
KBM-30	17.8	300	240	264	付	26,200
33	23.5	330	264	290	付	30,900
36	30.7	360	288	320	付	39,600

材質SUS304/単位mm/価格円

- 目盛の付いた便利な容器です。



Ⅲ BK シリーズ

ビーカー・絞りビーカー

BK

型式	容量L	内径	高さ	価格
BK-1	1	110	135	4,000
2	2	140	160	4,800
3	3	150	192	6,000
5	5	180	230	9,000
10	10	240	280	11,700
20	20	270	365	15,000

材質SUS304／単位mm／価格円

●BKシリーズの特長

- ステンレス製のビーカーです。
- 1Lから5Lまでは目盛付です。
- 10L及び20Lは目盛無です。
- 1Lから5Lは片取手付です。
- 10L及び20Lは両取手付です。

ビーカー



BK-SMA

サニタリービーカー

型式	容量L	内径	高さ	板厚	価格
BK-SMA-1	1	110	135	1.0	21,700
BK-SMA-2	2	140	160	1.0	22,900
BK-SMA-3	3	150	200	1.0	24,700
BK-SMA-5	5	180	230	1.0	32,800

単位mm／価格円

材質・・・本体、取手 SUS316L

仕上げ・・・内外バフ研磨

目盛り・・・なし

丸棒の取っ手は、全周溶接し滑らかに仕上げています。

洗浄性に優れ、異物が溜まりません。



NK04

絞りピーカー

型式	容量L	内径	高さ	板厚	価格
NK04-01	0.1	50	70	1.0	4,700
02	0.2	60	90	1.0	5,300
03	0.3	65	100	1.0	6,400
05	0.5	80	130	1.2	9,900
1	1	105	150	1.2	12,000
2	2	130	190	1.2	15,000
3	3	150	200	1.2	17,100
5	5	180	220	1.5	25,700

材質SUS304／単位mm／価格円



●NK04シリーズの特長

総絞りのピーカーです。全サイズ目盛無、取手無です。

BK-T

チタンピーカー

型式	容量L	内径	高さ	板厚	価格
BK-T-01	0.1	53	56	0.6	
02	0.2	63	72	0.6	
03	0.3	74	80	0.6	
05	0.5	92	90	0.6	
10	1	110	108	0.6	
15	1.5	120	140	0.6	

材質チタン／単位mm／価格円



●TKシリーズの特長

チタンは、ステンレスと比較して耐熱性が高く、耐食性が優れ、軽い金属です。

●取手付、目盛り付

Ⅲ LK50/LK60

ステンレスボールバルブ付容器・蛇口付容器

ピフネルロート [LK50]

専用パッキン（NBR）を使用することにより気密性を持たせ、減圧吸引のろ過に適した製品です。また、分離式になっておりますので、内壁の洗浄が可能です。



型式	容量	適用濾紙	内径	深さ	足径	足長さ	板厚	価格
LK50-300	9	300	303	140	34	120	1.5	108,000

単位mm／価格円

仕様

本体 ■SUS304
 パッキン ■NBR
 仕上 ■バフ研磨

ヌツチェ [LK60]



型式	適用濾紙	内径	高さ	足径	価格
LK60-110	110	117	170	15	40,000
150	150	157	230	18	46,000
180	180	192	280	20	52,000
240	240	247	335	40	80,000
300	300	310	410	40	88,000
360	360	370	410	50	95,000

単位mm／価格円

仕様

本体 ■SUS304

LK12 ロート・小型ホッパー

型式	内径	高さ(直胴部)	足径	足長さ	価格
LK12-10	100	100	13.8	60	23,000
15	150	150	17.3	80	32,000
20	200	200	21.7	100	43,000

●上記寸法以外も対応可能です。

材質SUS304／単位mm／価格円



LK-12

LK13 小型ホッパーフェールタイプ

型式	内径	高さ(直胴部)	足内径	フェールサイズ	価格
LK13-10	100	100	23	1S	29,000
15	150	150	23	1S	36,000
20	200	200	23	1S	44,000
25	250	180	47.8	2S	
30	300	180	47.8	2S	
35	350	180	47.8	2S	

●上記寸法以外も対応可能です。

材質SUS304／単位mm／価格円



LK-13

LK04・LK05 ロート

型式	径	パイプ外径	価格
LK04-100	100	12	5,700
120	120	16	6,800
150	150	16	7,900
180	180	19	9,000
210	210	22	10,100
240	240	25	11,200
LK05-301	300	34	
302	300	25	

材質SUS304／単位mm／価格円
※LK04-100、120は縁にカールがありません



LK-T チタンロート

型式	径	高さ	パイプ外径	価格
LK-T-07	76	90	14	
10	108	105	14	
12	128	133	14	
15	152	153	14	
17	178	195	22	
21	210	226	22	
23	232	241	22	

材質チタン／単位mm／価格円

●TKシリーズの特長

チタンは、ステンレスと比較して耐熱性が高く、耐食性が優れ、軽い金属です。



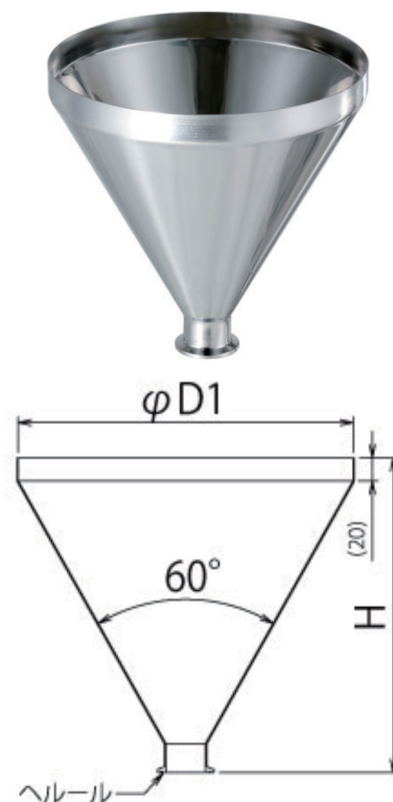
Ⅲ 投入用ホッパー THT

粉体、液体の投入用ホッパー

型式	容量 L	内径mm	高さmm	価格
THT-18-1.5S	1	180	170	42,800
THT-21-1.5s	2	210	195	43,500
THT-24-1.5s	3	240	222	44,600
THT-27-1.5s	4	270	248	48,600
THT-30-1.5s	5	300	274	49,500
THT-33-1.5s	8	330	300	53,000
THT-36-1.5s	10	360	325	56,300
THT-39-1.5s	13	387	349	61,600
THT-43-2s	18	430	376	69,800
THT-47-2s	25	470	411	85,000

材質 SUS304

仕上げ 内外面 バフ研磨 #320相当



偏心投入用ホッパー TEHT

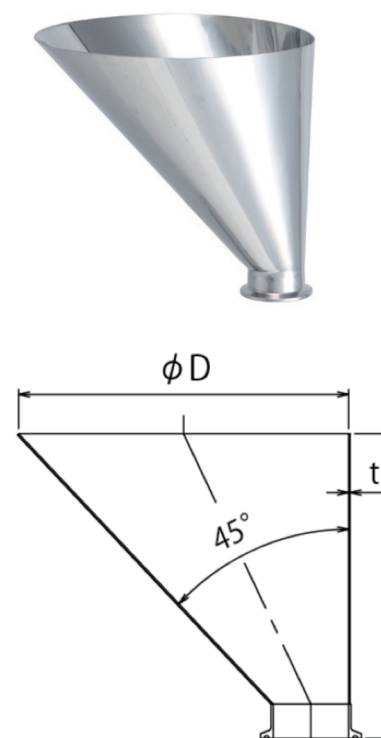
粉体、液体の投入用ホッパー

干渉しないように偏心しています。

型式	容量 L	内径mm	高さmm	価格
TEHT-18-1.5s	1	180	165	57,700
TEHT-21-1.5s	2	210	195	58,500
TEHT-24-1.5s	3	240	225	59,500
TEHT-27-1.5s	4	270	255	63,600
TEHT-30-1.5s	5	300	285	64,500
TEHT-33-1.5s	8	330	315	68,000
TEHT-36-1.5s	10	360	345	72,400
TEHT-39-1.5s	13	387	372	77,800
TEHT-43-2s	18	430	403	86,200
TEHT-47-2s	25	470	443	103,400

材質 SUS304

仕上げ 内外面 バフ研磨 #320相当

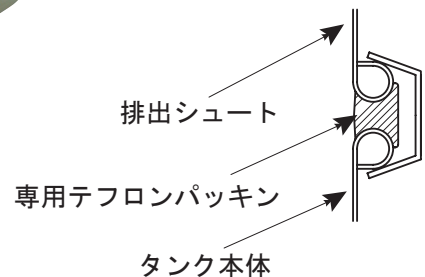


Ⅲ 排出シュート HTL-F

サニタリータンクに排出シュートをセットし
 反転させて粉体を排出します。



テフロン製の特殊パッキンをタンク本体と排出シュートの間にはさみ、専用バンドで締めます。粉だまりない構造です。



	コード	選択仕様
タンク径 mm	36	タンク内径 360mm
	39	387mm
	43	430mm
	47	470mm
	56.5	565mm
	63.5	635mm
テーパ 角度	60	60度
	90	90度
	120	120度
排出口 サイズ	3s	3sヘルール
	4s	4sヘルール
	6.5s	6.5sヘルール
材質	04	SUS304
	6L	SUS316L
仕上げ	BF	内外バフ研磨 #320相当
	EP	内面電解研磨、外面バフ研磨 #320相当



コード HTL-F-47-60-4s-6L-EP

タンク径 角度 排出口 材質 仕上げ

サニタリータンク用の排出ホッパーですが、標準タンクにもセット出来ます。
 その場合は、パッキン形状の変更が必要になりますので、ご指示ください。

Ⅲ その他の製品

BA バケツ

コード	容量L	上内径	下内径	高さ	板厚	価格
BA-10	10	263	240	273	0.7	19,600
15	15	288	240	312	0.8	21,900
20	20	308	285	360	0.8	25,500

材質SUS304／単位mm／価格円



HS 柄杓

型式	容量L	上径	高さ(カップ)	柄長さ	板厚	価格
HS-0.5XL250	0.5	125	80	250	1.0	8,000
HS-0.5XL500	0.5	125	80	500	1.0	9,200
HS-0.5XL1000	0.5	125	80	1000	1.0	10,400
HS-1XL250	1	152	85	250	1.2	8,400
HS-1XL500	1	152	85	500	1.2	9,500
HS-1XL1000	1	152	85	1000	1.2	12,900
HS-2XL250	2	177	105	250	1.2	9,500
HS-2XL500	2	177	105	500	1.2	11,200
HS-2XL1000	2	177	105	1000	1.2	12,900

単位mm／価格円



●HSシリーズの特長

ステンレス製汎用柄杓です。オールステンレス製なので、丈夫で錆に強い事が特長です。

●材質：SUS304

●仕上：パフ研磨

NK9 洗面器



型式	外径φ	価格
NK9-32	320	
32H	320(深型)	
34H	340(深型)	
36H	360(深型)	

材質SUS304／単位mm／価格円

SD 洗面器台



型式	適応洗面器	価格
SD-32	NK9-32	
32W	NK9-32(2ヶ掛)	
34	NK9-34	
36	NK9-36	

材質SUS304／単位mm／価格円

そのほかの製品も有りますので、お問合せ下さい。