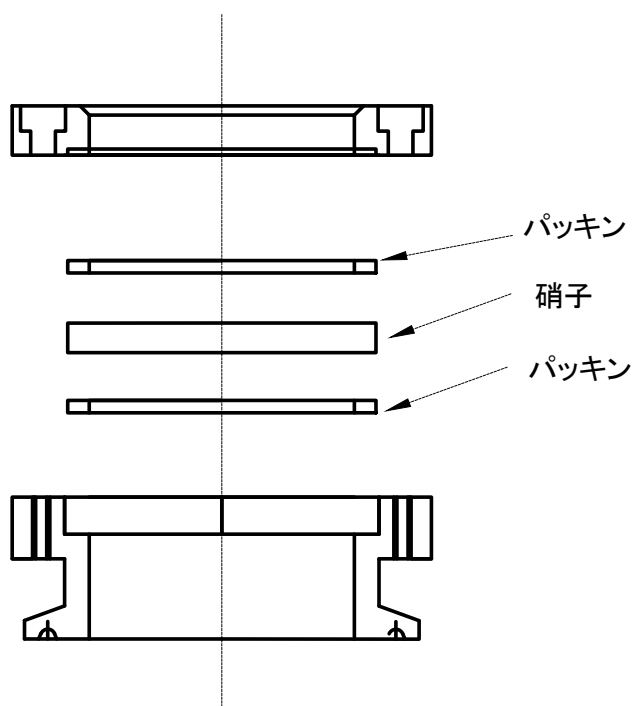


ルッキングカバー

窓枠

2Sの口に取り付ける覗き窓

- 投入口兼用で使用するのに最適です。
- 容器の内側を確認できます。



仕様

本体 SUS304

パッキン テフロン

硝子 強化硝子

ルッキングカバーLCS

型式	ヘルルサイズ	可視範囲	全高	上径	下径	価格
PVT25-LCS1.5	1.5S	Φ35.7	30.8	Φ54	Φ50.5	
PVT25-LCS2	2S	Φ47.8	32.4	Φ68	Φ64	18,200

単位mm/価格円

**カタログ 電話又は、ホームページ
からご請求ください。**

加藤ステンレス科学株式会社
〒103-0007

東京都中央区日本橋浜町2-53-2

Tel. 03-3663-7371

fax. 03-3663-7130

E-mail: kato@ksk-sus.co.jp

https://www.ksk-sus.co.jp/