



# カタログ No.5

□ジャケット容器



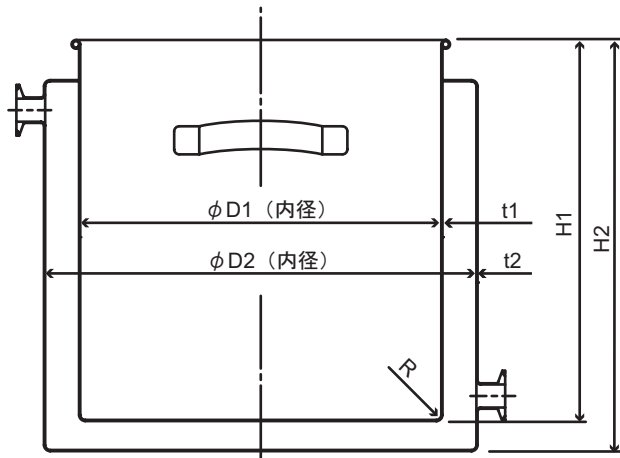
## 平底型ジャケット容器 [ST-J.CTL-J]

汎用容器ST、密閉容器CTLにジャケットを付けました。

保温、冷却用として使用されます。

受注製作品の為 [寸法] [材質] の変更や用途に合わせて特注加工が出来ます。

パッキン (CTL) は食品衛生法適合品のシリコンゴム製です。



### 仕様

容器本体・ジャケット ■ SUS304

蓋・取手 ■ SUS304

クリップ・レバーバンド ■ SUS304

パッキン ■ シリコンゴム (CTL)

(食品衛生法適合品)

ジャケット部ノズル ■ 1Sフェールール

表面処理 ■ 内外面バフ研磨

使用条件 ■ 大気圧 (加減圧不可)

(内槽・ジャケット共に)

## 平底型ジャケット汎用容器 [ST-J]

型式	容量L	内径D1	内径D2	内高H1	全高H2	板厚t1	板厚t2
ST-J-24	10	240	300	260	290	1.2	1.2
ST-J-30	20	300	360	320	350	1.2	1.2
ST-J-36	35	360	430	380	410	1.2	1.2
ST-J-39	45	387	430	410	440	1.2	1.2
ST-J-43	65	430	470	480	510	1.2	1.5

他の容量 (サイズ) でも製作可能です。長さの単位は (mm)

## 平底型ジャケット密閉容器 [CTL-J]

型式	容量L	内径D1	内径D2	内高H1	全高H2	板厚t1	板厚t2
CTL-J-24	10	240	300	260	290	1.2	1.2
CTL-J-30	20	300	360	320	350	1.2	1.2
CTL-J-36	35	360	430	380	410	1.2	1.2
CTL-J-39	45	387	430	410	440	1.2	1.2
CTL-J-43	65	430	470	480	510	1.2	1.5

他の容量 (サイズ) でも製作可能です。長さの単位は (mm)

### 特注加工例



【割蓋】  
蓋を外さずに、開閉蓋にて  
中身を確認出来ます。

【蓋ノズル加工】  
蓋に、投入口や機器接続用に  
継手を取り付ける事が出来ます。

■ 蓋は用途に合わせて [ST] [CTL] から選択出来ます。  
[CTH] タイプも可能です。

● ST-Jタイプ



● CTL-Jタイプ



## 片テーパー型ジャケット容器 [KTT-ST-J.KTT-CTL-J]

片テーパー型容器KTTにジャケットを付けました。

保温、冷却用として使用されます。

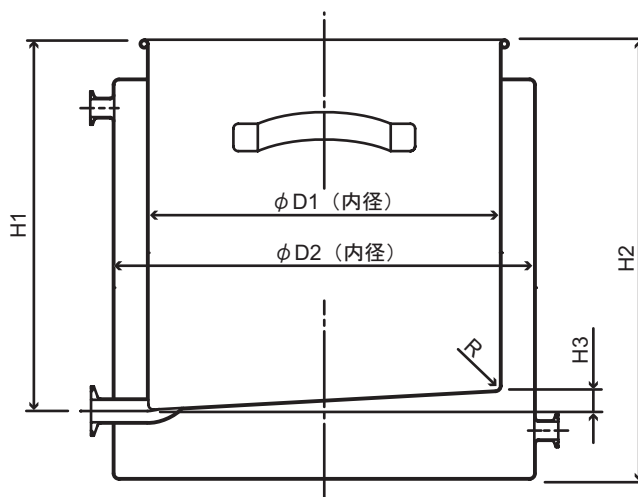
底板が排出方向に傾斜している為、液体が全て排出出来ます。

受注製作品の為〔寸法〕〔材質〕の変更や用途に合わせて特注加工が出来ます。

パッキン (CTL) は食品衛生法適合品のシリコンゴム製です。



仕様  
 容器本体・ジャケット ■ SUS304  
 蓋・取手 ■ SUS304  
 クリップ・レバーバンド ■ SUS304  
 パッキン ■ シリコンゴム (CTL)  
 (食品衛生法適合品)  
 ジャケット部ノズル ■ 15Aフェルール  
 表面処理 ■ 内外面バフ研磨  
 使用条件 ■ 大気圧 (加減圧不可)  
 (内槽・ジャケット共に)



## 片テーパー型ジャケット汎用容器 [KTT-ST-J]

型式	容量L	内径D1	内径D2	内高H1	傾斜H3	全高H2	ドレン
KTT-ST-J-30	20	300	360	320	20	390	1S
KTT-ST-J-36	35	360	430	380	20	450	1S
KTT-ST-J-43	65	430	470	480	20	550	1S
KTT-ST-J-47H	100	470	565	620	20	690	1S
KTT-ST-J-565	150	565	635	650	30	740	2S
KTT-ST-J-565H	200	565	635	930	30	1020	2S

他の容量 (サイズ) でも製作可能です。長さの単位は (mm)

## 片テーパー型ジャケット密閉容器バンド式 [KTT-CTL-J]

型式	容量L	内径D1	内径D2	内高H1	傾斜H3	全高H2	ドレン
KTT-CTL-J-30	20	300	360	320	20	390	1S
KTT-CTL-J-36	35	360	430	380	20	450	1S
KTT-CTL-J-43	65	430	470	480	20	550	1S
KTT-CTL-J-47H	100	470	565	620	20	690	1S
KTT-CTL-J-565	150	565	635	650	30	740	2S
KTT-CTL-J-565H	200	565	635	930	30	1020	2S

他の容量 (サイズ) でも製作可能です。長さの単位は (mm)



## 片テーパー型ジャケット容器足付 [KTT-ST-J-L.KTT-CTL-J-L]

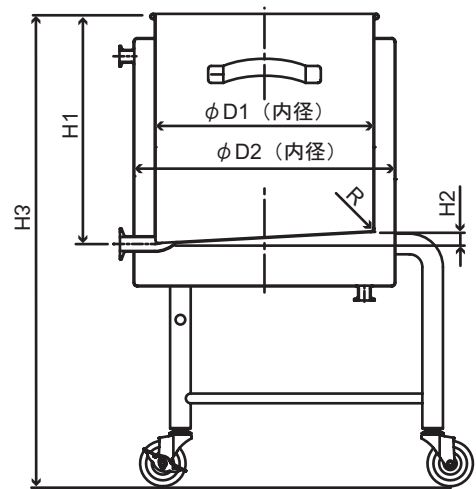
片テーパー型容器KTTにジャケットと移動の為に足を付けました。

保温、冷却用として使用されます。

底板が排出方向に傾斜している為、液体が全て排出出来ます。

受注製作品の為 [寸法] [材質] の変更や用途に合わせて特注加工が出来ます。

パッキン (CTL) は食品衛生法適合品のシリコンゴム製です。



- 仕様  
 容器本体・ジャケット ■ SUS304  
 蓋・足・取手 ■ SUS304  
 クリップ・レバーバンド ■ SUS304  
 パッキン ■ シリコンゴム (CTL)  
 (食品衛生法適合品)  
 キャスター ■ SUS+ウレタン車  
 (内ストッパー付き2個)  
 ジャケット部ノズル ■ 15Aフェールル  
 表面処理 ■ 内外面バフ研磨  
 使用条件 ■ 大気圧 (加減圧不可)  
 (内槽・ジャケット共に)

### 片テーパー型ジャケット汎用容器足付 [KTT-ST-J-L]

型式	容量L	内径D1	内径D2	内高H1	傾斜H2	全高H3	ドレン	足本数
KTT-ST-J-L-30	20	300	360	320	20	720	1S	3
KTT-ST-J-L-36	35	360	430	380	20	780	1S	3
KTT-ST-J-L-43	65	430	470	480	20	880	1S	4
KTT-ST-J-L-47H	100	470	565	620	20	1020	1S	4
KTT-ST-J-L-565	150	565	635	650	30	1050	2S	4
KTT-ST-J-L-565H	200	565	635	930	30	1330	2S	4

他の容量 (サイズ) でも製作可能です。長さの単位は (mm)

### 片テーパー型ジャケット密閉容器足付バンド式 [KTT-CTL-J-L]

型式	容量L	内径D1	内径D2	内高H1	傾斜H2	全高H3	ドレン	足本数
KTT-CTL-J-L-30	20	300	360	320	20	720	1S	3
KTT-CTL-J-L-36	35	360	430	380	20	780	1S	3
KTT-CTL-J-L-43	65	430	470	480	20	880	1S	4
KTT-CTL-J-L-47H	100	470	565	620	20	1020	1S	4
KTT-CTL-J-L-565	150	565	635	650	30	1050	2S	4
KTT-CTL-J-L-565H	200	565	635	930	30	1330	2S	4

他の容量 (サイズ) でも製作可能です。長さの単位は (mm)

■ 蓋は用途に合わせて [ST] [CTL] から選択出来ます。  
 [CTH] タイプも可能です。

● ST-Jタイプ



● CTL-Jタイプ



## ホッパー型ジャケット容器 [HT-ST-J.HT-CTL-J]

ホッパー型容器に、ジャケットを付けました。

保温、冷却用として使用されます。

底板がホッパー形状になっている為、液体の排出に優れています。

受注製作品の為〔寸法〕〔材質〕の変更や用途に合わせて特注加工が出来ます。

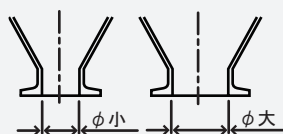
パッキン (CTL) は食品衛生法適合品のシリコンゴム製です。



仕様  
 容器本体・ジャケット ■SUS304  
 蓋・取手 ■SUS304  
 クリップ・レバーバンド ■SUS304  
 パッキン ■シリコンゴム (CTL)  
 (食品衛生法適合品)  
 ジャケット部ノズル ■1Sフェールル  
 表面処理 ■内外面バフ研磨  
 使用条件 ■大気圧 (加減圧不可)  
 (内槽・ジャケット共に)

### POINT

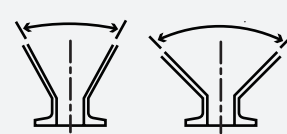
■ドレン排出口の変更が可能です。



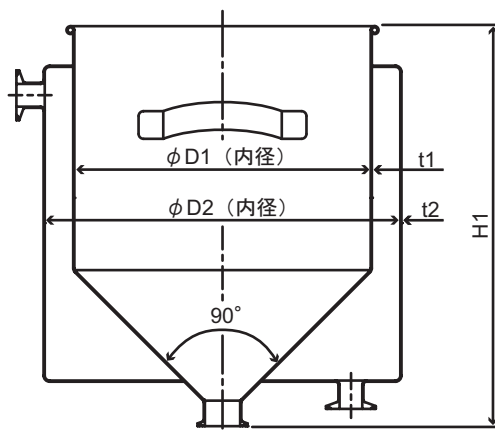
●内容物や配管に合わせて、排出口の〔種類〕や〔サイズ〕を変更出来ます。

■ホッパー角度の変更が可能です。

60° ~ 135° まで変更可能



●内容物や仕様に合わせて、角度が変更出来ます。



## ホッパー型ジャケット汎用容器 [HT-ST-J]

型式	容量L	内径D1	内径D2	全高H1	ドレン	板厚t1	板厚t2
HT-ST-J-18	4	180	240	250	1.5S	1.2	1.2
HT-ST-J-21	7	210	270	305	1.5S	1.2	1.2
HT-ST-J-24	10	240	300	345	1.5S	1.2	1.2
HT-ST-J-27	15	270	330	390	1.5S	1.2	1.2
HT-ST-J-30	20	300	360	425	1.5S	1.2	1.2
HT-ST-J-33	25	330	387	435	1.5S	1.2	1.2
HT-ST-J-36	35	360	430	500	1.5S	1.2	1.2

長さの単位は (mm)

## ホッパー型ジャケット密閉容器バンド式 [HT-CTL-J]

型式	容量L	内径D1	内径D2	全高H1	ドレン	板厚t1	板厚t2
HT-CTL-J-18	4	180	240	250	1.5S	1.2	1.2
HT-CTL-J-21	7	210	270	305	1.5S	1.2	1.2
HT-CTL-J-24	10	240	300	345	1.5S	1.2	1.2
HT-CTL-J-27	15	270	330	390	1.5S	1.2	1.2
HT-CTL-J-30	20	300	360	425	1.5S	1.2	1.2
HT-CTL-J-33	25	330	387	435	1.5S	1.2	1.2
HT-CTL-J-36	35	360	430	500	1.5S	1.2	1.2

長さの単位は (mm)

■蓋は用途に合わせて〔ST〕〔CTL〕から選択出来ます。  
〔CTH〕タイプも可能です。

●ST-Jタイプ



●CTL-Jタイプ



## ホッパー型ジャケット容器足付〔HT-ST-J-L.HT-CTL-J-L〕

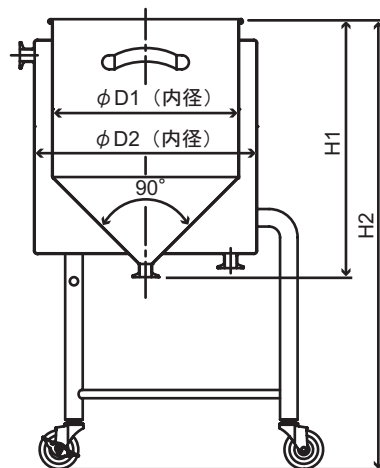
ホッパー型容器足付HT-Lに、ジャケットを付けました。

保温、冷却用として使用されます。

底板がホッパー形状になっている為、液体の排出に優れています。

受注製作品の為〔寸法〕〔材質〕の変更や用途に合わせて特注加工が出来ます。

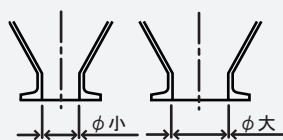
パッキン（CTL）は食品衛生法適合品のシリコンゴム製です。



- 仕様  
 容器本体・ジャケット ■ SUS304  
 蓋・足・取手 ■ SUS304  
 クリップ・レバーバンド ■ SUS304  
 パッキン ■ シリコンゴム（CTL）  
 （食品衛生法適合品）  
 キャスター ■ SUS+ウレタン車  
 （内ストッパー付2個）  
 ジャケット部ノズル ■ 1Sフェールル  
 表面処理 ■ 内外面バフ研磨  
 使用条件 ■ 大気圧（加減圧不可）  
 （内槽・ジャケット共に）

### POINT

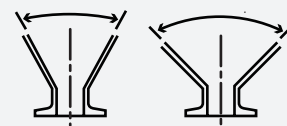
■ ドレン排出口の変更が可能です。



● 内容物や配管に合わせて、排出口の〔種類〕や〔サイズ〕を変更出来ます。

■ ホッパー角度の変更が可能です。

60° ~ 135° まで変更可能



● 内容物や仕様に合わせて、角度が変更出来ます。

## ホッパー型ジャケット汎用容器足付〔HT-ST-J-L〕

型式	容量L	内径D1	内径D2	容器高H1	全高H2	ドレン	足本数
HT-ST-J-L-36	35	360	430	500	900	1.5S	3
HT-ST-J-L-43	60	430	470	575	975	2S	4
HT-ST-J-L-47H	100	470	565	755	1155	2S	4
HT-ST-J-L-565	150	565	635	825	1225	2S	4
HT-ST-J-L-635	200	635	700	875	1275	2S	4
HT-ST-J-L-77	300	770	1000	955	1355	2S	4

他の容量（サイズ）も製作可能です。長さの単位は（mm）

■ 蓋は用途に合わせて〔ST〕〔CTL〕から選択出来ます。  
〔CTH〕タイプも可能です。

● ST-Jタイプ



● CTL-Jタイプ



## ホッパー型ジャケット密閉容器足付バンド式〔HT-CTL-J-L〕

型式	容量L	内径D1	内径D2	容器高H1	全高H2	ドレン	足本数
HT-CTL-J-L-36	35	360	430	500	900	1.5S	3
HT-CTL-J-L-43	60	430	470	575	975	2S	4
HT-CTL-J-L-47H	100	470	565	755	1155	2S	4
HT-CTL-J-L-565	150	565	635	825	1225	2S	4
HT-CTL-J-L-635	200	635	700	875	1275	2S	4
HT-CTL-J-L-77	300	770	1000	955	1355	2S	4

他の容量（サイズ）も製作可能です。長さの単位は（mm）

## 鏡板型ジャケット容器足付〔DT-ST-J-L.DT-CTL-J-L〕

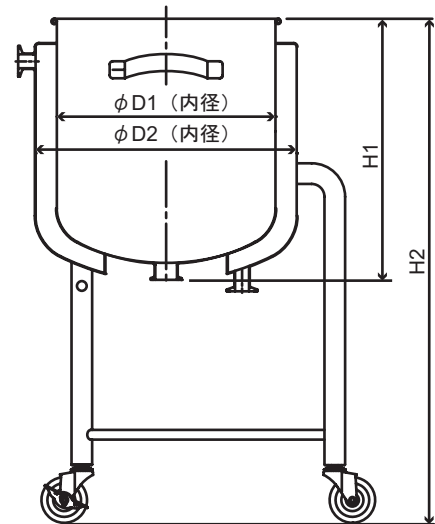
鏡板型容器足付DT-Lにジャケットを付けました。

保温、冷却用として使用されます。

底板が鏡板形状の為、液体の排出性に優れています。

底板が鏡板形状の為、攪拌機にて攪拌し易くなっています。

受注製作品の為〔寸法〕〔材質〕の変更や用途に合わせて特注加工が出来ます。



### 特注加工例



蓋に投入口や機器接続用に継手を取付けることが出来ます。

### 仕様

容器本体・ジャケット ■SUS304

蓋・足・取手 ■SUS304

クリップ・レバーバンド ■SUS304

パッキン ■シリコンゴム (CTL)

(食品衛生法適合品)

キャスター ■SUS+ウレタン車

(内ストッパー付2個)

ジャケット部ノズル ■1Sフェルルール

表面処理 ■内外面バフ研磨

使用条件 ■大気圧 (加減圧不可)

(内槽・ジャケット共に)

## 鏡板型ジャケット汎用容器足付〔DT-ST-J-L〕

型式	容量L	内径D1	内径D2	容器高H1	全高H2	ドレン	足本数
DT-ST-J-L-36	35	360	430	430	830	1.5S	3
DT-ST-J-L-43	60	430	470	505	905	2S	4
DT-ST-J-L-47H	100	470	565	670	1070	2S	4
DT-ST-J-L-565	150	565	635	695	1095	2S	4
DT-ST-J-L-635	200	635	700	755	1155	2S	4
DT-ST-J-L-635H	250	635	700	915	1315	2S	4

他の容量 (サイズ) も製作可能です。長さの単位は (mm)

■蓋は用途に合わせて〔ST〕〔CTL〕から選択出来ます。  
〔CTH〕タイプも可能です。

●ST-Jタイプ



●CTL-Jタイプ



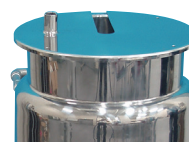
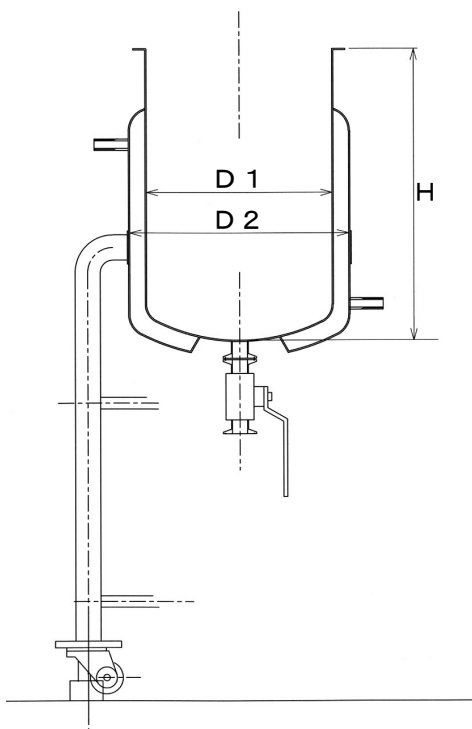
## 鏡板型ジャケット密閉容器足付バンド式〔DT-CTL-J-L〕

型式	容量L	内径D1	内径D2	容器高H1	全高H2	ドレン	足本数
DT-CTL-J-L-36	35	360	430	430	830	1.5S	3
DT-CTL-J-L-43	60	430	470	505	905	2S	4
DT-CTL-J-L-47H	100	470	565	670	1070	2S	4
DT-CTL-J-L-565	150	565	635	695	1095	2S	4
DT-CTL-J-L-635	200	635	700	755	1155	2S	4
DT-CTL-J-L-635H	250	635	700	915	1315	2S	4

他の容量 (サイズ) も製作可能です。長さの単位は (mm)

## V-⑦ オープンジャケットタンク JOT

オープンタイプのジャケットタンクです。  
 フランジタイプのタンクと比較して低コスト、軽量化されます。  
 簡易密閉蓋、キリ欠き蓋を選択できます。  
 使用圧…常圧



キリ欠き蓋



攪拌機、温度計を  
セットできます

### ■ラインアップ

型番	仕込み容量	胴径 D1(mm)	ジャケット D2(mm)	深さ H(mm)
JOT-10	10L	230	280	340
JOT-20	20L	280	330	440
JOT-30	30L	330	380	480
JOT-50	50L	400	450	580



温度が高い場合は、安全性、保温効果の為にタンク本体に保温材を巻きカバーをつけた3重タンクにします。

