

I-⑦ DT鏡底タンク/HT90° ホッパータンク

<http://www.ksk-sus.co.jp>

材質 SUS304 仕上げ バフ#320



DT-CTH-L



HT-CTL-L

タンクの底部が鏡板形状なので、洗浄性に優れています。

単位mm

コード	容量L	内径	高さ	全高	脚本数
DT-ST-L-36	35	360	430	830	3
39	45	387	470	870	3
43	60	430	505	905	3
47	80	470	555	955	4
47H	100	470	670	1070	4
565	150	565	695	1095	4
635	200	635	755	1155	4
635H	250	635	915	1315	4

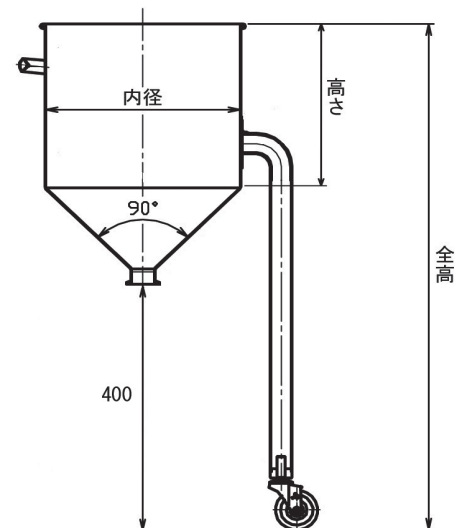
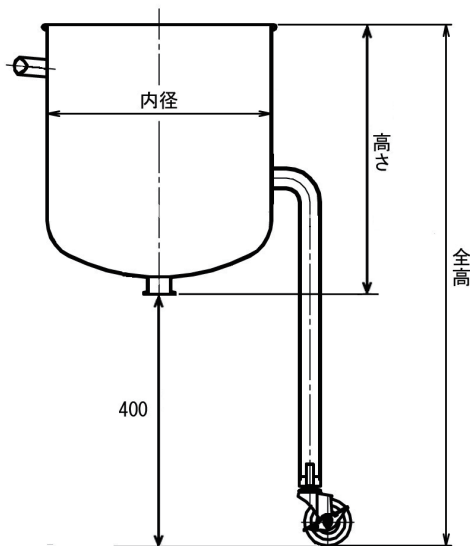
ドレンサイズはDT-ST-L-36~39...1.5s
DT-ST-L-43~635H...2s

タンクの底部は円錐状なので、内溶液等の排出性に優れています。

単位mm

コード	容量L	内径	高さ	全高	脚本数
HT-ST-L-30	20	300	267	825	3
33	25	330	262	835	3
36	35	360	312	900	3
39	45	387	344	945	3
43	60	430	358	975	3
47	80	470	408	1045	4
47H	100	470	518	1155	4
565	150	565	541	1225	4
635	200	635	556	1275	4
77	300	770	568	1355	4

ドレンサイズはHT-ST-L-30~39...1.5s
HT-ST-L-43~77...2s



蓋タイプ



STタイプ



CTHタイプ



CTLタイプ

- ・ 受注製作の為、ノズルの規格や形状（本体の長さ）変更可能です。
- ・ 材質SUS316Lにて製作可能です。
- ・ 密閉タイプ（CTH・CTL）への変更可能。
- ・ 各種バルブも対応いたします。
- ・ キャスター材質 SUS+ウレタン車
- ・ 全サイズ本体に取手が付いています。
- ・ 本体、蓋への追加工事承ります。

※ 上記以外の容量についてはお問い合わせ下さい。