

鏡板型ジャケット容器足付〔DT-ST-J-L.DT-CTL-J-L〕

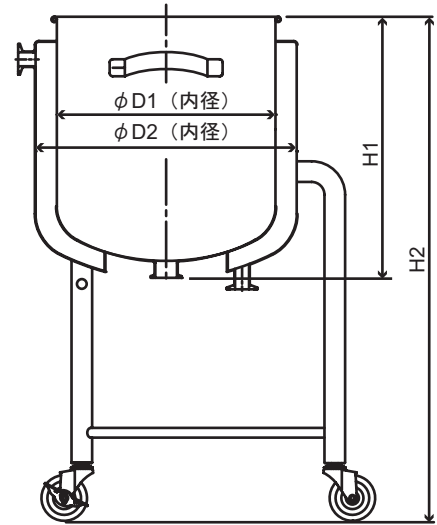
鏡板型容器足付DT-Lにジャケットを付けました。

保温、冷却用として使用されます。

底板が鏡板形状の為、液体の排出性に優れています。

底板が鏡板形状の為、攪拌機にて攪拌し易くなっています。

受注製作品の為〔寸法〕〔材質〕の変更や用途に合わせて特注加工が出来ます。



特注加工例



蓋に投入口や機器接続用に継手を取付けることが出来ます。

仕様

容器本体・ジャケット ■ SUS304

蓋・足・取手 ■ SUS304

クリップ・レバーバンド ■ SUS304

パッキン ■ シリコンゴム (CTL)

(食品衛生法適合品)

キャスター ■ SUS+ウレタン車

(内ストッパー付2個)

ジャケット部ノズル ■ 1Sフェルルール

表面処理 ■ 内外面バフ研磨

使用条件 ■ 大気圧 (加減圧不可)

(内槽・ジャケット共に)

鏡板型ジャケット汎用容器足付〔DT-ST-J-L〕

型式	容量L	内径D1	内径D2	容器高H1	全高H2	ドレン	足本数
DT-ST-J-L-36	35	360	430	430	830	1.5S	3
DT-ST-J-L-43	60	430	470	505	905	2S	4
DT-ST-J-L-47H	100	470	565	670	1070	2S	4
DT-ST-J-L-565	150	565	635	695	1095	2S	4
DT-ST-J-L-635	200	635	700	755	1155	2S	4
DT-ST-J-L-635H	250	635	700	915	1315	2S	4

他の容量 (サイズ) も製作可能です。長さの単位は (mm)

■ 蓋は用途に合わせて〔ST〕〔CTL〕から選択出来ます。
〔CTH〕タイプも可能です。

● ST-Jタイプ



● CTL-Jタイプ



鏡板型ジャケット密閉容器足付バンド式〔DT-CTL-J-L〕

型式	容量L	内径D1	内径D2	容器高H1	全高H2	ドレン	足本数
DT-CTL-J-L-36	35	360	430	430	830	1.5S	3
DT-CTL-J-L-43	60	430	470	505	905	2S	4
DT-CTL-J-L-47H	100	470	565	670	1070	2S	4
DT-CTL-J-L-565	150	565	635	695	1095	2S	4
DT-CTL-J-L-635	200	635	700	755	1155	2S	4
DT-CTL-J-L-635H	250	635	700	915	1315	2S	4

他の容量 (サイズ) も製作可能です。長さの単位は (mm)