

ホッパー型ジャケット容器足付〔HT-ST-J-L.HT-CTL-J-L〕

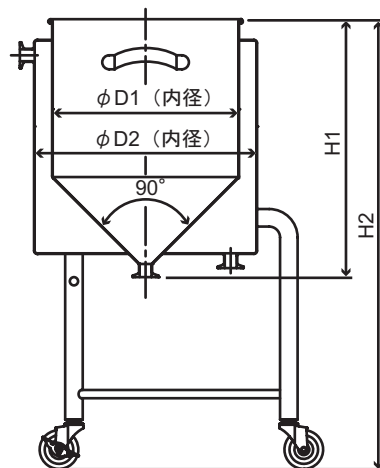
ホッパー型容器足付HT-Lに、ジャケットを付けました。

保温、冷却用として使用されます。

底板がホッパー形状になっている為、液体の排出に優れています。

受注製作品の為〔寸法〕〔材質〕の変更や用途に合わせて特注加工が出来ます。

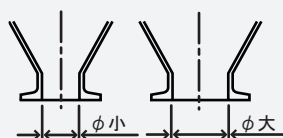
パッキン（CTL）は食品衛生法適合品のシリコンゴム製です。



- 仕様
 容器本体・ジャケット ■SUS304
 蓋・足・取手 ■SUS304
 クリップ・レバーバンド ■SUS304
 パッキン ■シリコンゴム（CTL）
 （食品衛生法適合品）
 キャスター ■SUS+ウレタン車
 （内ストッパー付2個）
 ジャケット部ノズル ■1Sフェルール
 表面処理 ■内外面バフ研磨
 使用条件 ■大気圧（加減圧不可）
 （内槽・ジャケット共に）

POINT

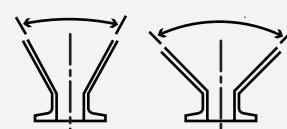
■ドレン排出口の変更が可能です。



●内容物や配管に合わせて、排出口の〔種類〕や〔サイズ〕を変更出来ます。

■ホッパー角度の変更が可能です。

60° ~ 135° まで変更可能



●内容物や仕様に合わせて、角度が変更出来ます。

ホッパー型ジャケット汎用容器足付〔HT-ST-J-L〕

型式	容量L	内径D1	内径D2	容器高H1	全高H2	ドレン	足本数
HT-ST-J-L-36	35	360	430	500	900	1.5S	3
HT-ST-J-L-43	60	430	470	575	975	2S	4
HT-ST-J-L-47H	100	470	565	755	1155	2S	4
HT-ST-J-L-565	150	565	635	825	1225	2S	4
HT-ST-J-L-635	200	635	700	875	1275	2S	4
HT-ST-J-L-77	300	770	1000	955	1355	2S	4

他の容量（サイズ）も製作可能です。長さの単位は（mm）

■蓋は用途に合わせて〔ST〕〔CTL〕から選択出来ます。
〔CTH〕タイプも可能です。

●ST-Jタイプ



●CTL-Jタイプ



ホッパー型ジャケット密閉容器足付バンド式〔HT-CTL-J-L〕

型式	容量L	内径D1	内径D2	容器高H1	全高H2	ドレン	足本数
HT-CTL-J-L-36	35	360	430	500	900	1.5S	3
HT-CTL-J-L-43	60	430	470	575	975	2S	4
HT-CTL-J-L-47H	100	470	565	755	1155	2S	4
HT-CTL-J-L-565	150	565	635	825	1225	2S	4
HT-CTL-J-L-635	200	635	700	875	1275	2S	4
HT-CTL-J-L-77	300	770	1000	955	1355	2S	4

他の容量（サイズ）も製作可能です。長さの単位は（mm）