

片テーパー型ジャケット容器足付 [KTT-ST-J-L.KTT-CTL-J-L]

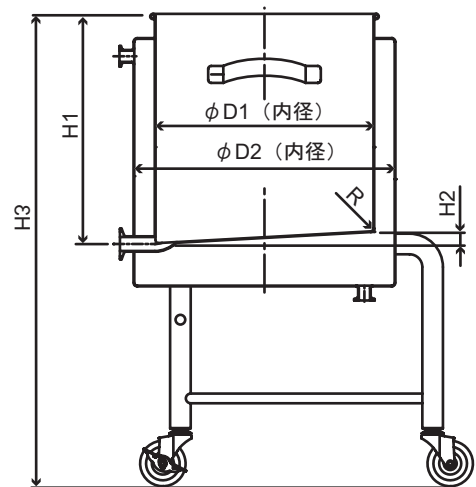
片テーパー型容器KTTにジャケットと移動の為の足を付けました。

保温、冷却用として使用されます。

底板が排出方向に傾斜している為、液体が全て排出出来ます。

受注製作品の為 [寸法] [材質] の変更や用途に合わせて特注加工が出来ます。

パッキン (CTL) は食品衛生法適合品のシリコンゴム製です。



仕様

容器本体・ジャケット ■SUS304

蓋・足・取手 ■SUS304

クリップ・レバーバンド ■SUS304

パッキン ■シリコンゴム (CTL)

(食品衛生法適合品)

キャスター ■SUS+ウレタン車

(内ストッパー付き2個)

ジャケット部ノズル ■15Aフェールル

表面処理 ■内外面バフ研磨

使用条件 ■大気圧 (加減圧不可)

(内槽・ジャケット共に)

片テーパー型ジャケット汎用容器足付 [KTT-ST-J-L]

型式	容量L	内径D1	内径D2	内高H1	傾斜H2	全高H3	ドレン	足本数
KTT-ST-J-L-30	20	300	360	320	20	720	1S	3
KTT-ST-J-L-36	35	360	430	380	20	780	1S	3
KTT-ST-J-L-43	65	430	470	480	20	880	1S	4
KTT-ST-J-L-47H	100	470	565	620	20	1020	1S	4
KTT-ST-J-L-565	150	565	635	650	30	1050	2S	4
KTT-ST-J-L-565H	200	565	635	930	30	1330	2S	4

他の容量 (サイズ) でも製作可能です。長さの単位は (mm)

■蓋は用途に合わせて [ST] [CTL] から選択出来ます。
[CTH] タイプも可能です。

●ST-Jタイプ



●CTL-Jタイプ



片テーパー型ジャケット密閉容器足付バンド式 [KTT-CTL-J-L]

型式	容量L	内径D1	内径D2	内高H1	傾斜H2	全高H3	ドレン	足本数
KTT-CTL-J-L-30	20	300	360	320	20	720	1S	3
KTT-CTL-J-L-36	35	360	430	380	20	780	1S	3
KTT-CTL-J-L-43	65	430	470	480	20	880	1S	4
KTT-CTL-J-L-47H	100	470	565	620	20	1020	1S	4
KTT-CTL-J-L-565	150	565	635	650	30	1050	2S	4
KTT-CTL-J-L-565H	200	565	635	930	30	1330	2S	4

他の容量 (サイズ) でも製作可能です。長さの単位は (mm)