

PTFEパッキン付保存容器〔CTH-PTFE〕

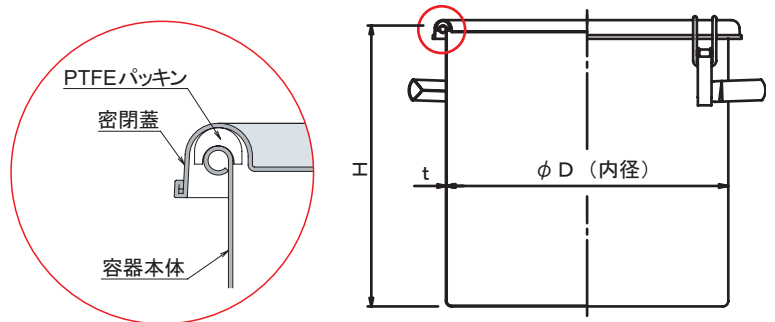
ゴムパッキンを侵す溶剤が保存出来ます。
PTFEは汚れにくく、汚れが落ちやすく、洗浄が簡単です。



仕様
CTH容器 ■ SUS304
パッキン ■ PTFE
表面処理 ■ 内外面バフ研磨
使用条件 ■ 大気圧（加減圧不可）

型式	容量L	内径D	高さH	クリップ	価格 円
CTH-PTFE-21	7	210	210	3	25,000
CTH-PTFE-24	10	240	240	3	29,400
CTH-PTFE-30	20	300	300	3	38,000
CTH-PTFE-36	36	360	360	4	46,700

その他の容量（サイズ）については別途お問合せ下さい。長さの単位は（mm）



注意：ゴム系のパッキンより密閉性は劣るなどデメリットもございます。

カラーパッキン付密閉容器〔CTH〕

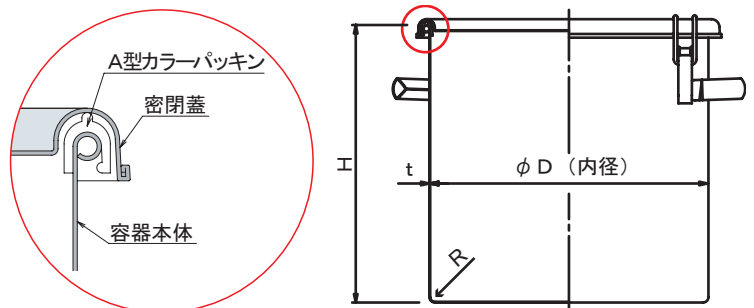
パッキンの色（赤、青、緑）による識別が出来ます。
内容物に合わせて、パッキンの色を変えられます。



仕様
C T H 容 器 ■ SUS304
カラーパッキン ■ シリコンゴム
色 ■ 赤 青 緑
表面処理 ■ 内外面バフ研磨
使用条件 ■ 大気圧（加減圧不可）

型式	容量L	内径D	高さH	板厚t	クリップ	価格
CTH-18	4	180	180	0.7	3	11,100
CTH-21	7	210	210	0.7	3	13,300
CTH-24	10	240	240	0.7	3	13,400
CTH-27	15	270	270	0.8	3	17,000
CTH-30	20	300	300	0.8	3	16,700
CTH-33	25	330	330	0.8	4	22,600
CTH-36	36	360	360	0.9	4	25,400
CTH-39	45	387	390	0.9	4	31,000
CTH-43	65	430	450	1.0	4	37,900
CTH-47	80	470	470	1.2	5	46,600
CTH-47H	100	470	600	1.2	5	49,800

長さの単位は（mm）



注文例

- 赤色シリコンパッキン
- 品名 ■ CTH-30赤色A型シリコンパッキン付き