

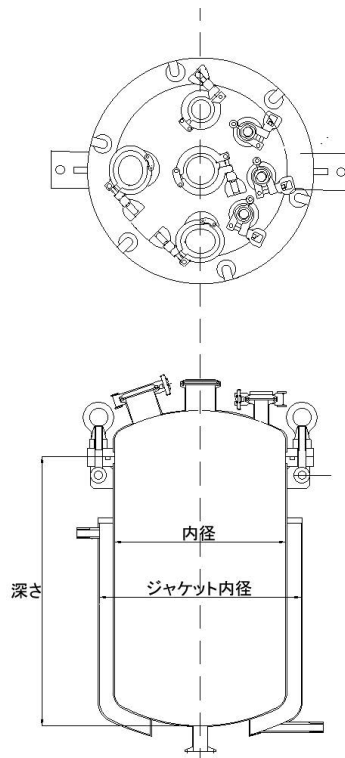
IV-⑨ 密閉ジャケットタンク RKJSW

材 質 SUS304タイプ / SUS316Lタイプ 仕上げ バフ研磨 #320

フランジタイプの密閉型ジャケットタンクです。スイングボルト締めで開閉が簡易的です。加熱、反応しベーパーが発生する場合は、開放口を設け、ベーパーを開放してください。オプション部品をつけると真空及び加圧圧送タンクとして使用可能です。

使用圧力…-0.1 MPa ~ 0.19MPa

使用温度…5°C ~ 内用液沸点未満



専用架台または自立脚を製作します

ラインアップ

型番	仕込み容量	内径	ジャケット内径	深さ
RKJSW-10	10L	230	280	340
RKJSW-20	20L	280	330	440
RKJSW-30	30L	330	380	480
RKJSW-50	50L	400	450	580

単位mm



ニーズに合わせて設計、製作します。

タンクの蓋を昇降、タンク本体を反転
タンク内面テフロンコーティング 循環
式ポンプ付き恒温槽とセッティング