

Ⅲ LK50/LK60

ステンレスボールバルブ付容器・蛇口付容器

ピフネルロート [LK50]

専用パッキン（NBR）を使用することにより気密性を持たせ、減圧吸引のろ過に適した製品です。また、分離式になっておりますので、内壁の洗浄が可能です。



型式	容量	適用濾紙	内径	深さ	足径	足長さ	板厚	価格
LK50-300	9	300	303	140	34	120	1.5	108,000

単位mm／価格円

仕様

本体 ■SUS304
 パッキン ■NBR
 仕上 ■バフ研磨

ヌツチェ [LK60]



型式	適用濾紙	内径	高さ	足径	価格
LK60-110	110	117	170	15	27,000
150	150	157	230	18	31,000
180	180	192	280	20	38,000
240	240	247	335	40	61,000
300	300	310	410	40	69,000
360	360	370	410	50	78,000

単位mm／価格円

仕様

本体 ■SUS304

LK12 Ⅲ ロート・小型ホッパー

型式	内径	高さ(直胴部)	足径	足長さ	価格
LK12-10	100	100	13.8	60	23,000
15	150	150	17.3	80	32,000
20	200	200	21.7	100	43,000

●上記寸法以外も対応可能です。

材質SUS304／単位mm／価格円



LK-12

LK13 小型ホッパーフェールタイプ

型式	内径	高さ(直胴部)	足内径	フェールサイズ	価格
LK13-10	100	100	23	1S	29,000
15	150	150	23	1S	36,000
20	200	200	23	1S	44,000
25	250	180	47.8	2S	
30	300	180	47.8	2S	
35	350	180	47.8	2S	

●上記寸法以外も対応可能です。

材質SUS304／単位mm／価格円



LK-13

LK04・LK05 ロート

型式	径	パイプ外径	価格
LK04-100	100	12	5,200
120	120	16	6,000
150	150	16	6,800
180	180	19	7,200
210	210	22	9,000
240	240	25	12,000
LK05-301	300	25	
302	300	25	

材質SUS304／単位mm／価格円
※LK04-100、120は縁にカールがありません



LK-T チタンロート

型式	径	高さ	パイプ外径	価格
LK-T-07	76	90	14	3,800
10	108	105	14	5,100
12	128	133	14	6,000
15	152	153	14	9,100
17	178	195	22	11,000
21	210	226	22	13,300
23	232	241	22	15,700

材質チタン／単位mm／価格円

●TKシリーズの特長

チタンは、ステンレスと比較して耐熱性が高く、耐食性が優れ、軽い金属です。



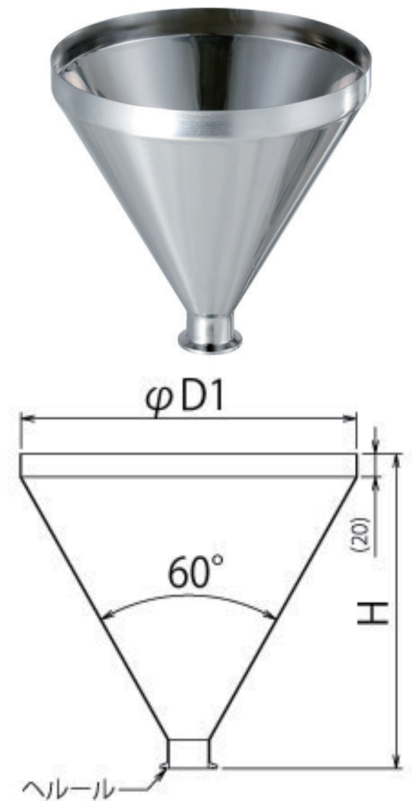
Ⅲ 投入用ホッパー THT

粉体、液体の投入用ホッパー

型式	容量 L	内径mm	高さmm	価格
THT-18-1.5S	1	180	170	42,800
THT-21-1.5s	2	210	195	43,500
THT-24-1.5s	3	240	222	44,600
THT-27-1.5s	4	270	248	48,600
THT-30-1.5s	5	300	274	49,500
THT-33-1.5s	8	330	300	53,000
THT-36-1.5s	10	360	325	56,300
THT-39-1.5s	13	387	349	61,600
THT-43-2s	18	430	376	69,800
THT-47-2s	25	470	411	85,000

材質 SUS304

仕上げ 内外面 バフ研磨 #320相当



偏心投入用ホッパー TEHT

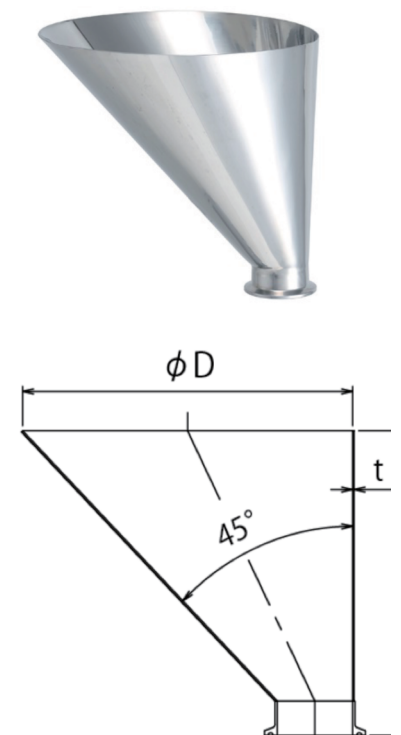
粉体、液体の投入用ホッパー

干渉しないように偏心しています。

型式	容量 L	内径mm	高さmm	価格
TEHT-18-1.5s	1	180	165	57,700
TEHT-21-1.5s	2	210	195	58,500
TEHT-24-1.5s	3	240	225	59,500
TEHT-27-1.5s	4	270	255	63,600
TEHT-30-1.5s	5	300	285	64,500
TEHT-33-1.5s	8	330	315	68,000
TEHT-36-1.5s	10	360	345	72,400
TEHT-39-1.5s	13	387	372	77,800
TEHT-43-2s	18	430	403	86,200
TEHT-47-2s	25	470	443	103,400

材質 SUS304

仕上げ 内外面 バフ研磨 #320相当

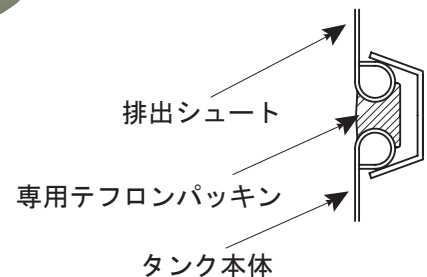


Ⅲ 排出シュート HTL-F

サニタリータンクに排出シュートをセットし
反転させて粉体を排出します。



テフロン製の特殊パッキンをタンク本体と排出シュートの間にはさみ、専用バンドで締めます。粉だまりない構造です。



	コード	選択仕様
タンク径 mm	36	タンク内径 360mm
	39	387mm
	43	430mm
	47	470mm
	565	565mm
	635	635mm
テーパ 角度	60	60度
	90	90度
	120	120度
排出口 サイズ	3s	3sヘルール
	4s	4sヘルール
	6.5s	6.5sヘルール
材質	04	SUS304
	6L	SUS316L
仕上げ	BF	内外バフ研磨 #320相当
	EP	内面電解研磨、外面バフ研磨 #320相当



コード HTL-F-47-60-4s-6L-EP

タンク径 角度 排出口 材質 仕上げ

サニタリータンク用の排出ホッパーですが、標準タンクにもセット出来ます。
その場合は、パッキン形状の変更が必要になりますので、ご指示ください。