

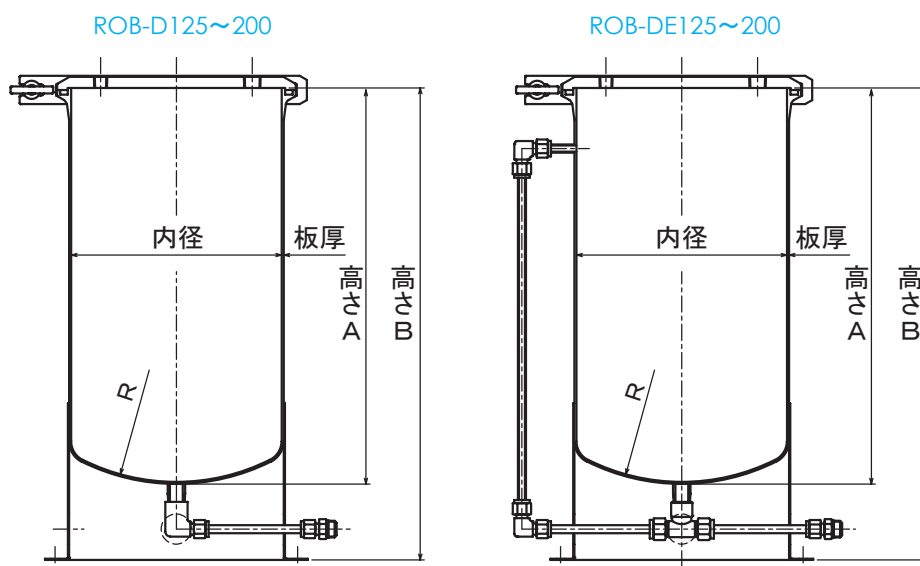
VI-⑬ 圧送タンク フルオーブドレン付 ROB-D/DE

容 量 ■ 3 ~ 40L
 材 質 ■ SUS304/SUS316L
 ガスケット ■ バイトン等
 液面チューブ ■ PFAφ6 × φ8
 ド レ ン ■ 3/8 B (10A) ニップル
 仕 上 ■ バフ研磨
 使 用 圧 力 ■ (D) : -0.1~0.4MPa -0.1~0.19MPa
 (DE) : お問い合わせ下さい。

● ROB-D/DE シリーズの特長
 ROB シリーズに排出用のドレンや、残量確認の為に液面チューブが追加されたタイプです。

カバーノズル ■ ROB-125 ~ 200 までは、2-PT 1/4 B タップ、2-PT 3/8 B タップ
 ROB-250 ~ 350 までは、2-PF 1/4 B ソケット、2-PF 3/8 B ソケット

- 圧送目的でご利用される場合は、ROB - (D / DE) - S シリーズをご購入下さい。
 (S シリーズはお問い合わせ下さい。)
- スチームを受けたり、加熱や化学反応によって蒸気の発生する容器としては、使用出来ません。
- 危険防止のため、安全弁、加圧計、リークバルブを必ず取り付けて下さい。
 (S シリーズには上記の保安部品がセットされています。)



上記概観図はROB-D / DE 125 ~ 200 までです。
 250 から蓋の形状が変わります。(鏡状)

● ドレン付 ROB タンク ■ SUS304

Model-No.	容量 L	内径 φ	高さ A	高さ B	板厚 t	備考	使用圧力
ROB-D125	3	133	260	335	2	取手無	-0.1~0.4MPa
ROB-D150	5	158.4	345	420	2	取手無	-0.1~0.4MPa
ROB-D200	10	208.3	390	465	2	取手無	-0.1~0.4MPa
ROB-D250	20	259.4	485	560	2	取手付	-0.1~0.19MPa
ROB-D300	30	309.5	470	545	2	取手付	-0.1~0.19MPa
ROB-D350	40	345.6	510	585	2	取手付	-0.1~0.19MPa

● ドレン及び液面チューブ付 ROB タンク ■ SUS304 (接液部)

Model-No.	容量 L	内径 φ	高さ A	高さ B	板厚 t	備考	使用圧力
ROB-DE125	3	133	260	335	2	取手無	-0.1~0.4MPa
ROB-DE150	5	158.4	345	420	2	取手無	-0.1~0.4MPa
ROB-DE200	10	208.3	390	465	2	取手無	-0.1~0.4MPa
ROB-DE250	20	259.4	485	560	2	取手付	-0.1~0.19MPa
ROB-DE300	30	309.5	470	545	2	取手付	-0.1~0.19MPa
ROB-DE350	40	345.6	510	585	2	取手付	-0.1~0.19MPa