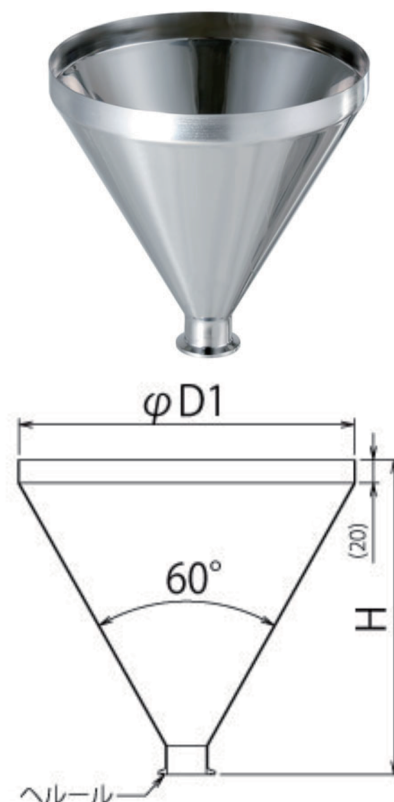


粉体、液体の投入用ホッパー

型式	容量 L	内径mm	高さmm	価格
THT-18-1.5S	1	180	170	30,000
THT-21-1.5s	2	210	195	30,000
THT-24-1.5s	3	240	222	31,000
THT-27-1.5s	4	270	248	34,000
THT-30-1.5s	5	300	274	35,000
THT-33-1.5s	8	330	300	37,000
THT-36-1.5s	10	360	325	39,000
THT-39-1.5s	13	387	349	43,000
THT-43-2s	18	430	376	48,000
THT-47-2s	25	470	411	59,000

材質 SUS304

仕上げ 内外面 バフ研磨 #320相当



IV-④ 偏心投入用ホッパー TEHT

粉体、液体の投入用ホッパー

干渉しないように偏心しています。

型式	容量 L	内径mm	高さmm	価格
TEHT-18-1.5s	1	180	165	40,000
TEHT-21-1.5s	2	210	195	41,000
TEHT-24-1.5s	3	240	225	42,000
TEHT-27-1.5s	4	270	255	44,000
TEHT-30-1.5s	5	300	285	45,000
TEHT-33-1.5s	8	330	315	47,000
TEHT-36-1.5s	10	360	345	50,000
TEHT-39-1.5s	13	387	372	54,000
TEHT-43-2s	18	430	403	60,000
TEHT-47-2s	25	470	443	72,000

材質 SUS304

仕上げ 内外面 バフ研磨 #320相当

