

### ホッパー型ジャケット容器 [HT-ST-J.HT-CTL-J]

ホッパー型容器に、ジャケットを付けました。

保温、冷却用として使用されます。

底板がホッパー形状になっている為、液体の排出に優れています。

受注製作品の為〔寸法〕〔材質〕の変更や用途に合わせて特注加工が出来ます。

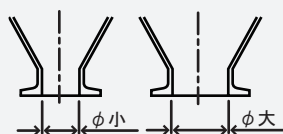
パッキン (CTL) は食品衛生法適合品のシリコンゴム製です。



- 仕様  
 容器本体・ジャケット ■ SUS304  
 蓋・取手 ■ SUS304  
 クリップ・レバーバンド ■ SUS304  
 パッキン ■ シリコンゴム (CTL)  
 (食品衛生法適合品)  
 ジャケット部ノズル ■ 1Sフェールル  
 表面処理 ■ 内外面バフ研磨  
 使用条件 ■ 大気圧 (加減圧不可)  
 (内槽・ジャケット共に)

#### POINT

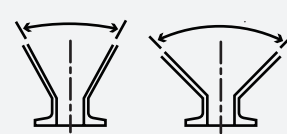
■ ドレン排出口の変更が可能です。



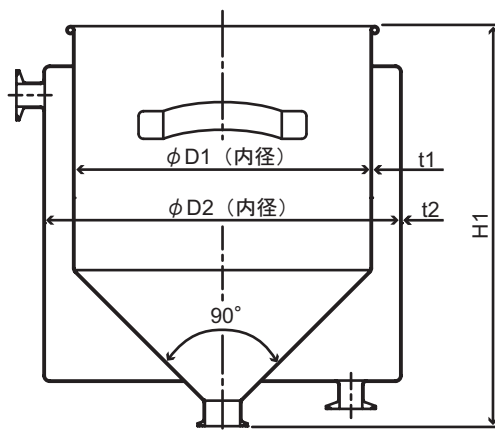
● 内容物や配管に合わせて、排出口の〔種類〕や〔サイズ〕を変更出来ます。

■ ホッパー角度の変更が可能です。

60° ~ 135° まで変更可能



● 内容物や仕様に合わせて、角度が変更出来ます。



### ホッパー型ジャケット汎用容器 [HT-ST-J]

型式	容量L	内径D1	内径D2	全高H1	ドレン	板厚t1	板厚t2
HT-ST-J-18	4	180	240	250	1.5S	1.2	1.2
HT-ST-J-21	7	210	270	305	1.5S	1.2	1.2
HT-ST-J-24	10	240	300	345	1.5S	1.2	1.2
HT-ST-J-27	15	270	330	390	1.5S	1.2	1.2
HT-ST-J-30	20	300	360	425	1.5S	1.2	1.2
HT-ST-J-33	25	330	387	435	1.5S	1.2	1.2
HT-ST-J-36	35	360	430	500	1.5S	1.2	1.2

長さの単位は (mm)

### ホッパー型ジャケット密閉容器バンド式 [HT-CTL-J]

型式	容量L	内径D1	内径D2	全高H1	ドレン	板厚t1	板厚t2
HT-CTL-J-18	4	180	240	250	1.5S	1.2	1.2
HT-CTL-J-21	7	210	270	305	1.5S	1.2	1.2
HT-CTL-J-24	10	240	300	345	1.5S	1.2	1.2
HT-CTL-J-27	15	270	330	390	1.5S	1.2	1.2
HT-CTL-J-30	20	300	360	425	1.5S	1.2	1.2
HT-CTL-J-33	25	330	387	435	1.5S	1.2	1.2
HT-CTL-J-36	35	360	430	500	1.5S	1.2	1.2

長さの単位は (mm)

■ 蓋は用途に合わせて〔ST〕〔CTL〕から選択出来ます。  
〔CTH〕タイプも可能です。

● ST-Jタイプ



● CTL-Jタイプ

