

片テーパー型ジャケット容器 [KTT-ST-J.KTT-CTL-J]

片テーパー型容器KTTにジャケットを付けました。

保温、冷却用として使用されます。

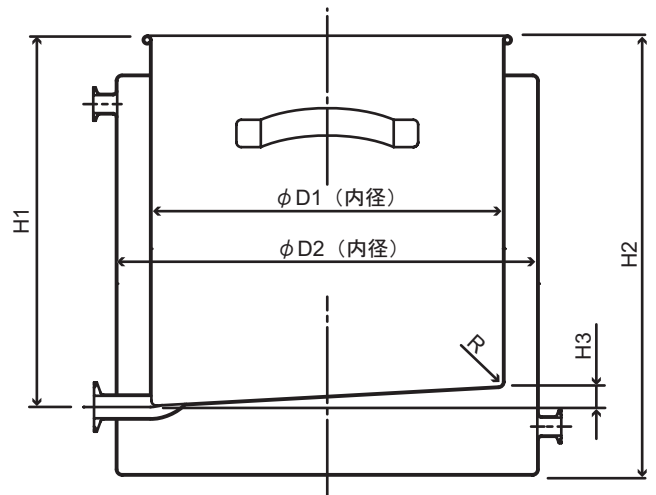
底板が排出方向に傾斜している為、液体が全て排出出来ます。

受注製作品の為〔寸法〕〔材質〕の変更や用途に合わせて特注加工が出来ます。

パッキン (CTL) は食品衛生法適合品のシリコンゴム製です。



- 仕様
 容器本体・ジャケット ■ SUS304
 蓋・取手 ■ SUS304
 クリップ・レバーバンド ■ SUS304
 パッキン ■ シリコンゴム (CTL)
 (食品衛生法適合品)
 ジャケット部ノズル ■ 15Aフェルール
 表面処理 ■ 内外面バフ研磨
 使用条件 ■ 大気圧 (加減圧不可)
 (内槽・ジャケット共に)



片テーパー型ジャケット汎用容器 [KTT-ST-J]

型式	容量L	内径D1	内径D2	内高H1	傾斜H3	全高H2	ドレン
KTT-ST-J-30	20	300	360	320	20	390	1S
KTT-ST-J-36	35	360	430	380	20	450	1S
KTT-ST-J-43	65	430	470	480	20	550	1S
KTT-ST-J-47H	100	470	565	620	20	690	1S
KTT-ST-J-565	150	565	635	650	30	740	2S
KTT-ST-J-565H	200	565	635	930	30	1020	2S

他の容量 (サイズ) でも製作可能です。長さの単位は (mm)

片テーパー型ジャケット密閉容器バンド式 [KTT-CTL-J]

型式	容量L	内径D1	内径D2	内高H1	傾斜H3	全高H2	ドレン
KTT-CTL-J-30	20	300	360	320	20	390	1S
KTT-CTL-J-36	35	360	430	380	20	450	1S
KTT-CTL-J-43	65	430	470	480	20	550	1S
KTT-CTL-J-47H	100	470	565	620	20	690	1S
KTT-CTL-J-565	150	565	635	650	30	740	2S
KTT-CTL-J-565H	200	565	635	930	30	1020	2S

他の容量 (サイズ) でも製作可能です。長さの単位は (mm)

