

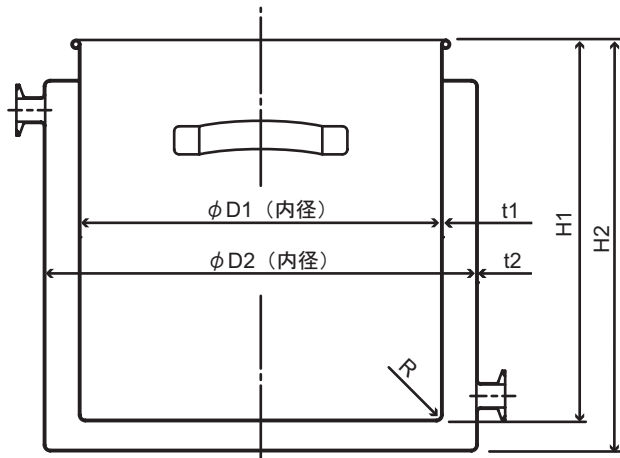
平底型ジャケット容器 [ST-J.CTL-J]

汎用容器ST、密閉容器CTLにジャケットを付けました。

保温、冷却用として使用されます。

受注製作品の為 [寸法] [材質] の変更や用途に合わせて特注加工が出来ます。

パッキン (CTL) は食品衛生法適合品のシリコンゴム製です。



- 仕様
 容器本体・ジャケット ■ SUS304
 蓋・取手 ■ SUS304
 クリップ・レバーバンド ■ SUS304
 パッキン ■ シリコンゴム (CTL)
 (食品衛生法適合品)
 ジャケット部ノズル ■ 1Sフェールール
 表面処理 ■ 内外面バフ研磨
 使用条件 ■ 大気圧 (加減圧不可)
 (内槽・ジャケット共に)

平底型ジャケット汎用容器 [ST-J]

型式	容量L	内径D1	内径D2	内高H1	全高H2	板厚t1	板厚t2
ST-J-24	10	240	300	260	290	1.2	1.2
ST-J-30	20	300	360	320	350	1.2	1.2
ST-J-36	35	360	430	380	410	1.2	1.2
ST-J-39	45	387	430	410	440	1.2	1.2
ST-J-43	65	430	470	480	510	1.2	1.5

他の容量 (サイズ) でも製作可能です。長さの単位は (mm)

平底型ジャケット密閉容器 [CTL-J]

型式	容量L	内径D1	内径D2	内高H1	全高H2	板厚t1	板厚t2
CTL-J-24	10	240	300	260	290	1.2	1.2
CTL-J-30	20	300	360	320	350	1.2	1.2
CTL-J-36	35	360	430	380	410	1.2	1.2
CTL-J-39	45	387	430	410	440	1.2	1.2
CTL-J-43	65	430	470	480	510	1.2	1.5

他の容量 (サイズ) でも製作可能です。長さの単位は (mm)

特注加工例

【割蓋】
蓋を外さずに、開閉蓋にて中身を確認出来ます。

【蓋ノズル加工】
蓋に、投入口や機器接続用に継手を取り付ける事が出来ます。

■ 蓋は用途に合わせて [ST] [CTL] から選択出来ます。
 [CTH] タイプも可能です。

- ST-Jタイプ
- CTL-Jタイプ