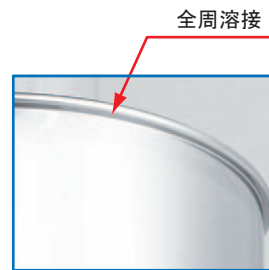
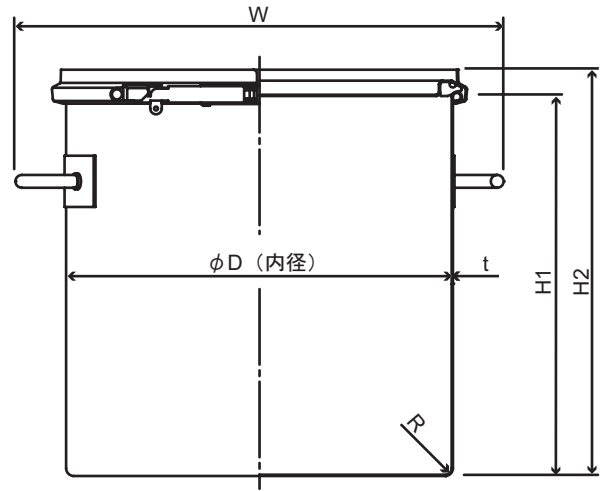


## 医薬品保管容器〔PST〕

原料粉末、中間製品の保管を目的とした、医薬品製造の専用容器です。  
 耐食性、耐酸性、耐孔食性が向上したSUS316L材を使用しています。  
 容器内面には電解研磨を施し、耐食性とバフ粉の除去を含め洗浄性を向上させています。  
 〔検査成績書〕〔材料証明書〕〔電解研磨証明書〕が付属します。



容器縁巻き部（カール）を全周溶接して隙間をなくしています。溶接部は非常に滑らかな溶接となっています。

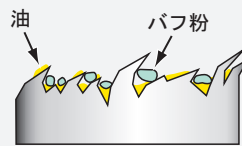


丸棒取っ手を採用しています。溶接部は、カール部同様、全周溶接をしている為、水や粉が溜まったりしません。

### POINT

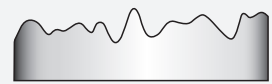
#### ■電解研磨の特長

- 洗浄効果
- 清掃性の向上
- 耐食性の向上
- 表面からの金属イオンの溶出が殆どありません。



バフ研磨表面

#### ■ステンレス表面イメージ図



電解研磨表面

### 仕様

- 容器本体 ■ SUS316L
- 丸棒取手 ■ SUS304
- 蓋 ■ SUS316L
- レバーバンド ■ SUS304
- パッキン ■ シリコンゴム
- 表面処理 ■ 内面バフ研磨後電解研磨  
外表面バフ研磨
- 使用条件 ■ 大気圧（加減圧不可）
- 付属書類 ■ 検査成績書、材料証明書  
電解研磨証明書

型式	容量L	内径D	高さH1	全高H2	全幅W	板厚t
PST-10	10	240	240	257	314	1.0
PST-20	20	300	300	317	381	1.0
PST-36	36	360	360	376	446	1.0
PST-45	45	387	390	407	474	1.0
PST-65	65	430	450	466	519	1.0
PST-80	80	470	470	486	561	1.2
PST-100	100	470	600	616	561	1.2

長さの単位は（mm）