

### 南京錠付密閉容器〔CTLK〕

第三者の接触防止、無断使用の防止になります。  
移動時の衝撃によるレバーバンドの脱落防止になります。



●施錠はレバーバンドのフックの穴に差し込むだけです。

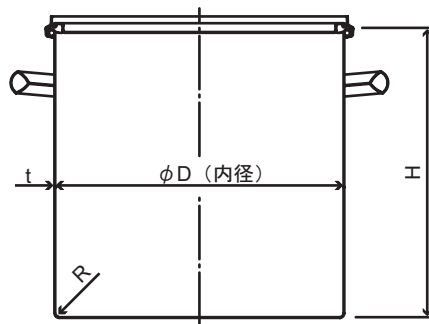
型式	容量L	内径D	高さH	価格 円
CTLK-24	10	240	240	17,500
CTLK-27	15	270	270	18,700
CTLK-30	20	300	300	20,000
CTLK-33	25	330	330	24,600
CTLK-36	36	360	360	28,900
CTLK-39	45	387	390	32,200
CTLK-43	65	430	450	37,300
CTLK-47	80	470	470	45,200
CTLK-47H	100	470	600	47,700

長さの単位は (mm)



鍵と錠

仕様  
 C T L 容 器 ■SUS304  
 レバーバンド ■SUS304  
 パッキン ■シリコンゴム (食品衛生法適合品)  
 南 京 錠 ■真鍮  
 表 面 処 理 ■内外面バフ研磨  
 使 用 条 件 ■大気圧 (加減圧不可)



### リブ付密閉容器〔CTL-R〕

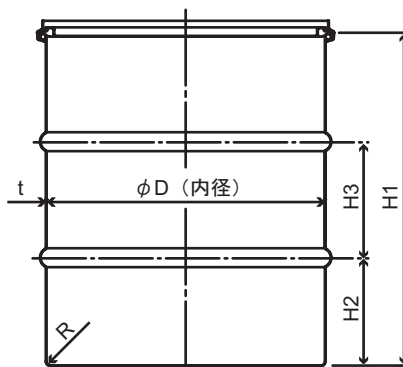
リブは反転リフターへ取付時に滑り止めになります。  
排出シュートとセットで反転排出容器になります。  
容器の強度が上がります。



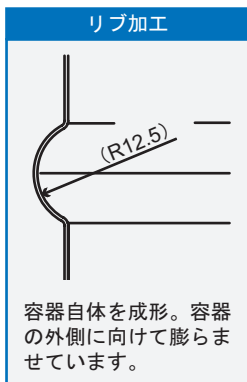
型式	容量L	内径D	高さH1	板厚t	重量Kg
CTL-R-43	65	430	446	1.0	8.2
CTL-R-47	80	470	466	1.2	10.8
CTL-R-47H	100	470	596	1.2	12.5
CTL-R-565	150	565	596	1.2	18.3
CTL-R-565H	200	565	896	1.2	23.2

注意：規格品流用の為、実容量は異なります。  
お問合せ下さい。

長さの単位は (mm)



※H2と3の寸法については任意です。



リブ加工

仕様  
 蓋・容器 ■SUS304  
 レバーバンド ■SUS304  
 パッキン ■シリコンゴム  
 表 面 処 理 ■内外面バフ研磨  
 使 用 条 件 ■大気圧 (加減圧不可)

容器自体を成形。容器の外側に向けて膨らませています。



使用例

排出シュート