

Fob.Bottles

容 量 ■ 2 ~ 12L
 材 質 ■ SUS304/SUS316L
 ガasket ■ バイトン等
 仕 上 ■ パフ研磨

● FOB シリーズの特長

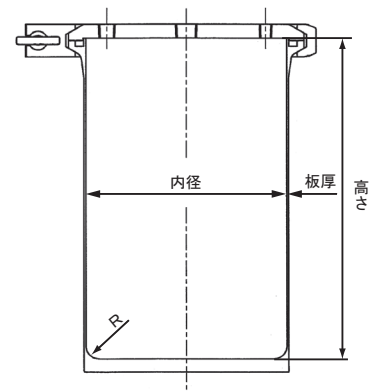
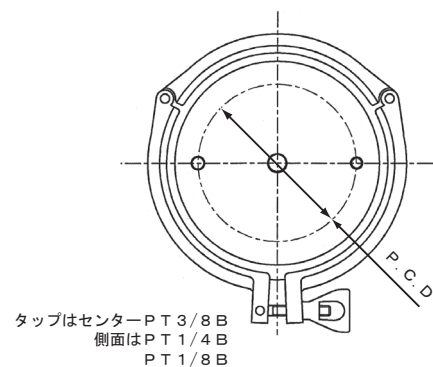
フルオープンタイプの圧送容器です。

本体が、平底になっておりますので、容器内に液体ボトルをそのまま入れて、液体の圧送が可能です。

また、本体内部にRを付ける事により、洗浄し易い環境になっておりますので、直接液体を投入する事も可能です。尚、本体の深さは、投入ボトルに合わせた製作が可能です。

使用圧力 ■ 0.4MPa 以下

- 圧送目的でご利用される場合は、FOB - Sシリーズをご購入下さい。(Sシリーズは、お問い合わせ下さい。)
- スチームを受けたり、加熱や化学反応によって蒸気の発生する容器としては、使用出来ません。
- 危険防止のため、安全弁、加圧計、リークバルブを必ず取り付けて下さい。
 (Sシリーズには、上記の保安部品がセットされております。)



● FOB タンク ■ SUS304 (接液部)

Model-No.	容量 L (約満水)	内径 φ	内高 H	板厚 t	P C D	最高使用圧力
FOB-100	2	108.3	270	2	85	0.4MPa以下
FOB-125	3.5	133	270	2	85	0.4MPa以下
FOB-150	5	158.4	270	2	125	0.4MPa以下
FOB-200	10	208.3	310	2	150	0.4MPa以下
FOB-205	12	208.3	360	2	150	0.4MPa 以下

● FOB タンク ■ SUS316L (接液部)

Model-No.	容量 L (約満水)	内径 φ	内高 H	板厚 t	P C D	最高使用圧力
FOB-ML100	2	108.3	270	2	85	0.4MPa以下
FOB-ML125	3.5	133	270	2	85	0.4MPa以下
FOB-ML150	5	158.4	270	2	125	0.4MPa以下
FOB-ML200	10	208.3	310	2	150	0.4MPa以下
FOB-ML205	12	208.3	360	2	150	0.4MPa 以下