

W-Rabo.Bottles

容 量 ■ 10 ~ 30L
 材 質 ■ SUS304 / SUS316L
 ガasket ■ バイトン等
 仕 上 ■ パフ研磨

● 広口ラボボトルの特長

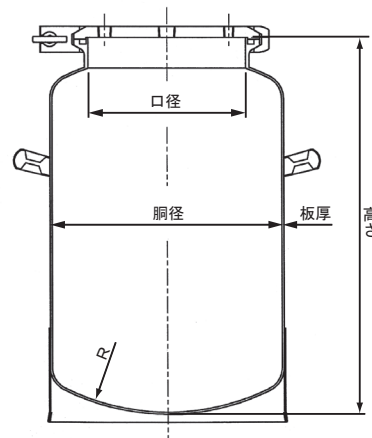
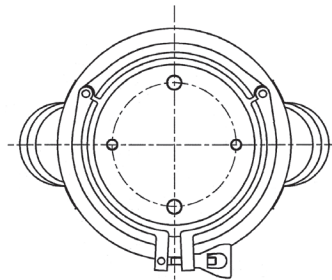
ラボボトルシリーズは、容量に関係無く口径がφ108.3に統一されております。

W-RBNシリーズは、口径を大きく取る事によりさらに内容物の投入易さや、洗浄性の良さを向上させました。

- ラボボトルシリーズ同様、バルブやゲージ等を組み込む事により、圧送タンクとしてもお使いになれます。圧送目的でご利用になられる場合は、弊社までご相談下さい。

使用圧力 ■ 0.4MPa 以下

- 広口ラボボトルもラボボトル同様Sシリーズがございます。圧送目的でご利用になられる場合は、W-RBN-Sシリーズをご購入下さい。(Sシリーズはお問い合わせ下さい。)
- スチームを受けたり、加熱や化学反応によって蒸気の発生する容器としては、使用出来ません。
- 危険防止のため、安全弁、加圧計、リークバルブを必ず取り付けて下さい。(Sシリーズには上記の保安部品がセットされております。)



● 広口ラボボトル ■ SUS304

Model-No.	容量L	口径φ	胴径φ	高さH	板厚 t	備考	使用圧力
W-RBN-10	10	158.4	230	380	1.5	取手、袴付	0.4MPa以下
W-RBN-20	20	158.4	280	450	2	取手、袴付	0.4MPa以下
W-RBN-30	30	208.3	330	480	2	取手、袴付	0.4MPa 以下

● 広口ラボボトル ■ SUS316L (接液部)

Model-No.	容量L	口径φ	胴径φ	高さH	板厚 t	備考	使用圧力
W-RBN-ML10	10	158.4	230	380	1.5	取手、袴付	0.4MPa以下
W-RBN-ML20	20	158.4	280	450	2	取手、袴付	0.4MPa以下
W-RBN-ML30	30	208.3	330	480	2	取手、袴付	0.4MPa 以下