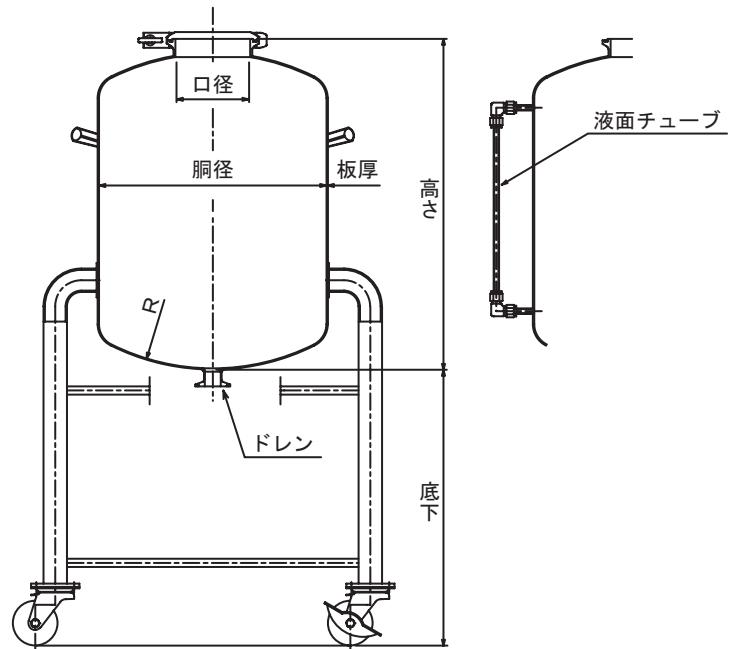


Rabo.Bottles

容 量 ■ 10 ~ 30L
 材 質 ■ SUS304 (SUS316L でも製作可能です。)
 ガスケット ■ バイトン等
 仕 上 ■ パフ研磨
 使 用 圧 力 ■ 0.4MPa 以下 (ADE タイプはお問い合わせ下さい。)

- ラボボトルの移動を考え、脚を取り付けたシリーズです。(キャスター付き)
 脚付きタイプに、さらにドレン付き (AD) ドレン及び液面チューブ付き (ADE) タイプもラインナップされております。
- 圧送目的でご利用される場合は RBN - A (AD / ADE) - S シリーズをご購入下さい。
 (S シリーズはお問い合わせ下さい。)
- スチームを受けたり、加熱や化学反応によって蒸気の発生する容器としては、使用出来ません。
- 危険防止のため、安全弁、加圧計、リークバルブを必ず取り付けて下さい。
 (S シリーズには上記の保安部品がセットされております。)



● W-RBN-AD/ADE の基本ドレンサイズは 1 S フェルールです。

● 脚付ラボボトルドレン付き ■ SUS304

Model-No.	容量L	口径φ	胴径φ	高さH	板厚 t	底下	備考	使用圧力
RBN-AD10	10	108.3	230	380	1.5	400	取手付	0.4MPa以下
RBN-AD20	20	108.3	280	450	2	400	取手付	0.4MPa以下
RBN-AD30	30	108.3	330	480	2	400	取手付	0.4MPa 以下

● 脚付ラボボトルドレン及び液面チューブ付き ■ SUS304

Model-No.	容量L	口径φ	胴径φ	高さH	板厚 t	底下	備考	使用圧力
RBN-ADE10	10	108.3	230	380	1.5	400	取手付	0.4Mpa 以下
RBN-ADE20	20	108.3	280	450	2	400	取手付	0.4Mpa 以下
RBN-ADE30	30	108.3	330	480	2	400	取手付	0.4Mpa 以下