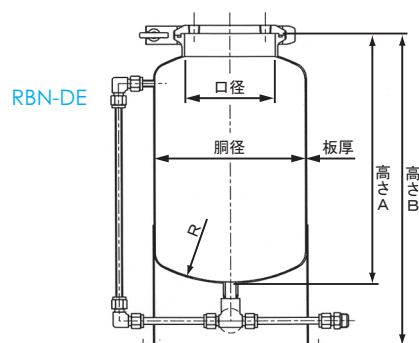
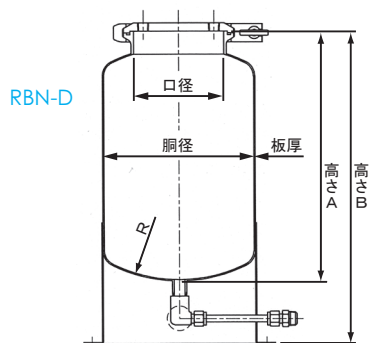




容 量 ■ 1L ~ 30L (DEは 2L ~)
 材 質 ■ SUS304
 (SUS316L でも製作可能です。)
 ガスケット ■ バイトン等
 液面チューブ ■ PFAφ6 × φ8
 ド レ ン ■ 3/8B (10A) ニップル
 仕 上 ■ パフ研磨
 最高使用圧力 ■ (D) : 0.4MPa(安全弁設定圧 0.5MPa)
 最高使用圧力 ■ (DE) : お問い合わせ下さい。
 ラボ・ボトルに排出用のドレンロや、残量確認のための液面チューブが追加加工されたタイプです。

- 圧送目的でご利用される場合は、RBN-D (DE) - Sシリーズをご購入下さい。(Sシリーズはお問い合わせ下さい。)
- スチームを受けたり、加熱や化学反応によって蒸気の発生する容器としては、使用出来ません。
- 危険防止のため、安全弁、加圧計、リークバルブを必ず取り付けて付けて下さい。



● ドレン付ラボ・ボトル ■ SUS304

Model-No.	容量L	口径φ	胴径φ	高さA	高さB	板厚 t	備考	使用圧力
RBN-D1	1	108.3	108.3	150	225	1.5	取手無	0.4MPa以下
RBN-D2	2	108.3	108.3	270	345	1.5	取手無	0.4MPa以下
RBN-D3	3	108.3	150	270	345	1.5	取手無	0.4MPa以下
RBN-D5	5	108.3	180	300	375	1.5	取手無	0.4MPa以下
RBN-D10	10	108.3	230	380	455	1.5	取手付	0.4MPa以下
RBN-D20	20	108.3	280	450	525	2	取手付	0.4MPa以下
RBN-D30	30	108.3	330	480	555	2	取手付	0.4MPa以下

● ドレン及び液面チューブ付ラボ・ボトル ■ SUS304

Model-No.	容量L	口径φ	胴径φ	高さA	高さB	板厚 t	備考	使用圧力
RBN-DE2	2	108.3	108.3	270	345	1.5	取手無	0.4Mpa以下
RBN-DE3	3	108.3	150	270	345	1.5	取手無	0.7Mpa以下
RBN-DE5	5	108.3	180	300	375	1.5	取手無	0.4Mpa以下
RBN-DE10	10	108.3	230	380	455	1.5	取手付	0.4Mpa以下
RBN-DE20	20	108.3	280	450	525	2	取手付	0.4Mpa以下
RBN-DE30	30	108.3	330	480	555	2	取手付	0.4Mpa以下