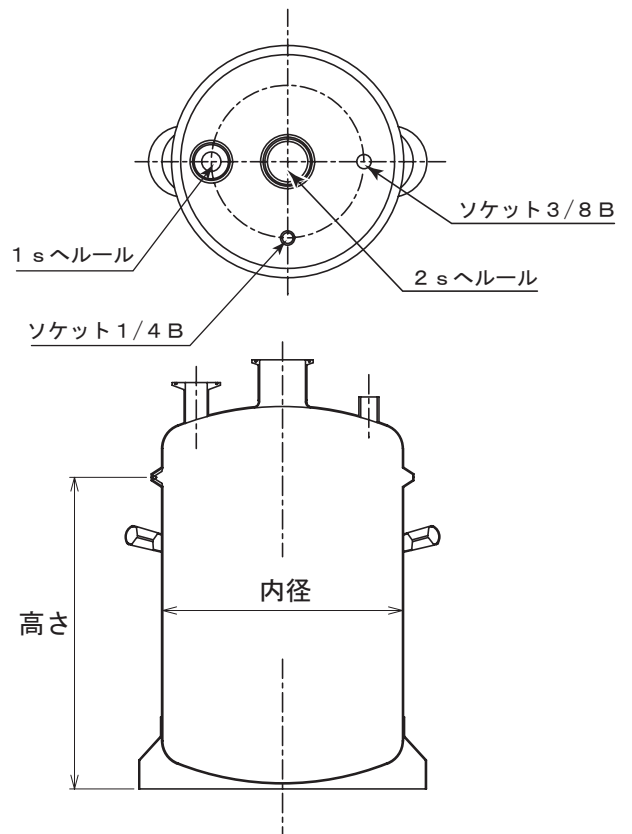




PVT25
(10L用)



PVT25W
(20L用)



セット価格 (本体、蓋、パッキン、レバーバンド)

コード	品名	価格
PVT25	加減圧タンク(10L用)一式	93,000円
PVT25W	加減圧タンク(20L用)一式	123,000円

付属品	ヘルールクランプ2s	ヘルールキャップ2s	ヘルールクランプ1s
(蓋)	ヘルールキャップ1s	メクラプラグ3/8B	メクラプラグ1/4B

コード	内径mm × 高さmm
PVT25	250 × 325
PVT25W	250 × 525

標準パッキン

コード	材質	使用用途	価格
PVT25-PE	EPDM	加減圧兼用	12,800円

オプションパッキン

コード	材質	使用用途	価格
PVT25-PS	シリコン	加圧専用	4,200円
PVT25-PB	バイトン	加減圧兼用	25,000円
PVT25-PVT	テフロン	減圧専用	20,000円

PVT(減圧用テフロンパッキン)は、材質の特性上、使用頻度に限りがあります。

レバーバンド

コード	材質	使用用途	価格
PVT25-LR	SUS304	加減圧兼用	21,500円

ご注意

加圧する場合は、必ず、安全弁、圧力計、リーク弁を取り付けてください。
減圧する場合も、必ず、真空計(連成計)、リーク弁を取り付けてください。
加減圧タンクパーツページを参照してください。

加熱したり、化学反応でガスが発生して加圧状態になる場合は、使用出来ません。
危険物、高圧ガス類等には、ご使用出来ません。