

本体と蓋の特殊フランジに特殊パッキンを入れて、安全性の高いラップタイプのバンドで締め付けています。

軽量化した加圧圧送、減圧可能なタンクです。

各種のオプション部品を取り揃えています。多様な用途にご使用下さい。

攪拌

攪拌機、攪拌シール
攪拌羽根、シャフト

PVJ-PV-1s
安全弁、連成計、加圧用バルブ

液送管セット
液送用バルブ、ジョイント、
液送管がセットされます。

加圧

内溶液の圧送

真空

簡易的な減圧装置
減圧濾過タンク
真空脱法タンク

ラップ式レバーバンド
特殊パッキンをバンドで締め
付けています。
フランジタイプと比較して大幅
に、軽量化しています。

液送管

タンク仕込み容量	10Lタイプ、20Lタイプ
使用圧力	-0.1MPa~0.15MPa未満
リーク量	$1.05 \times 10^{-3} \text{ Pa} \cdot \text{m}^3/\text{sec}$ 以下
使用温度	常温
材質	SUS304
仕上げ	バフ研磨
標準パッキン	EPDM(加減圧兼用)

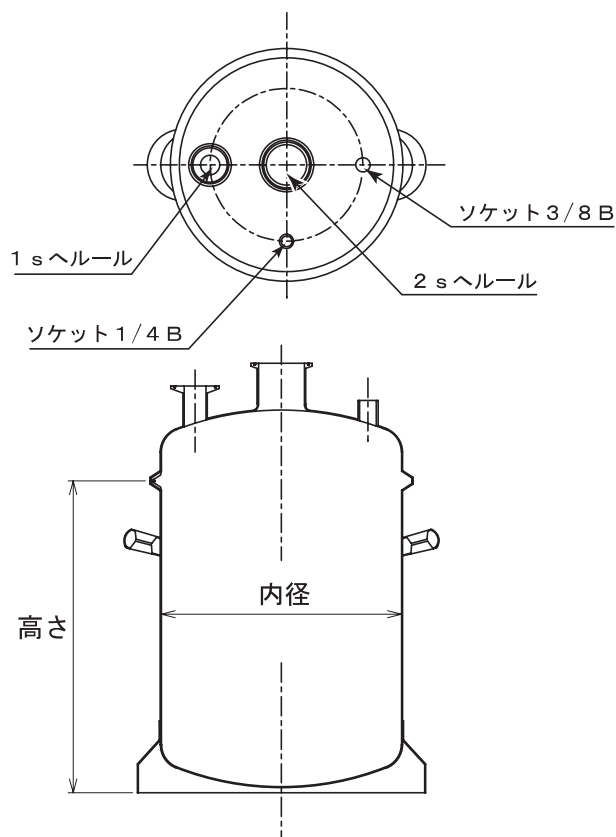
加減圧タンクPVTは、低真空用で、高真空用では、ありません。



PVT25
(10L用)



PVT25W
(20L用)



セット価格 (本体、蓋、パッキン、レバーバンド)

コード	品名	価格
PVT25	加減圧タンク(10L用)一式	93,000円
PVT25W	加減圧タンク(20L用)一式	123,000円

付属品	ヘルールクランプ2s	ヘルールキャップ2s	ヘルールクランプ1s
(蓋)	ヘルールキャップ1s	メクラプラグ3/8B	メクラプラグ1/4B

コード	内径mm × 高さmm
PVT25	250 × 325
PVT25W	250 × 525

標準パッキン

コード	材質	使用用途	価格
PVT25-PE	EPDM	加減圧兼用	12,800円

オプションパッキン

コード	材質	使用用途	価格
PVT25-PS	シリコン	加圧専用	4,200円
PVT25-PB	バイトン	加減圧兼用	25,000円
PVT25-PVT	テフロン	減圧専用	20,000円

PVT(減圧用テフロンパッキン)は、材質の特性上、使用頻度に限りがあります。

レバーバンド

コード	材質	使用用途	価格
PVT25-LR	SUS304	加減圧兼用	21,500円

ご注意

加圧する場合は、必ず、安全弁、圧力計、リーク弁を取り付けてください。
 減圧する場合も、必ず、真空計(連成計)、リーク弁を取り付けてください。
 加減圧タンクパーツページを参照してください。

加熱したり、化学反応でガスが発生して加圧状態になる場合は、使用出来ません。
 危険物、高圧ガス類等には、ご使用出来ません。