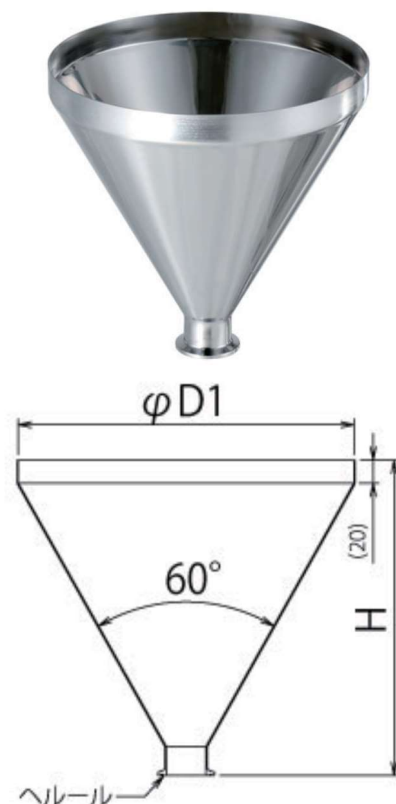


粉体、液体の投入用ホッパー

| 型式 | 容量 L | 内径mm | 高さmm | 価格 |
|-------------|------|------|------|--------|
| THT-18-1.5S | 1 | 180 | 170 | 30,000 |
| THT-21-1.5s | 2 | 210 | 195 | 30,000 |
| THT-24-1.5s | 3 | 240 | 222 | 31,000 |
| THT-27-1.5s | 4 | 270 | 248 | 34,000 |
| THT-30-1.5s | 5 | 300 | 274 | 35,000 |
| THT-33-1.5s | 8 | 330 | 300 | 37,000 |
| THT-36-1.5s | 10 | 360 | 325 | 39,000 |
| THT-39-1.5s | 13 | 387 | 349 | 43,000 |
| THT-43-2s | 18 | 430 | 376 | 48,000 |
| THT-47-2s | 25 | 470 | 411 | 59,000 |

材質 SUS304

仕上げ 内外面 バフ研磨 #320相当



IV-④ 偏心投入用ホッパー TEHT

粉体、液体の投入用ホッパー

干渉しないように偏心しています。

| 型式 | 容量 L | 内径mm | 高さmm | 価格 |
|--------------|------|------|------|--------|
| TEHT-18-1.5s | 1 | 180 | 165 | 40,000 |
| TEHT-21-1.5s | 2 | 210 | 195 | 41,000 |
| TEHT-24-1.5s | 3 | 240 | 225 | 42,000 |
| TEHT-27-1.5s | 4 | 270 | 255 | 44,000 |
| TEHT-30-1.5s | 5 | 300 | 285 | 45,000 |
| TEHT-33-1.5s | 8 | 330 | 315 | 47,000 |
| TEHT-36-1.5s | 10 | 360 | 345 | 50,000 |
| TEHT-39-1.5s | 13 | 387 | 372 | 54,000 |
| TEHT-43-2s | 18 | 430 | 403 | 60,000 |
| TEHT-47-2s | 25 | 470 | 443 | 72,000 |

材質 SUS304

仕上げ 内外面 バフ研磨 #320相当

